

製品仕様書

DX-VP152IR

日付	変更履歴	備考
2024.4.20	DX-VP152IR 追加	

1. 対象

500 万画素赤外線照射式耐衝撃ドーム型カメラ「DX-VP152IR」

2. 概要

本製品は 500 万画素の高画質映像を 1 本の同軸ケーブルを通して電源と映像を同時に伝送するカメラです。設置環境に合わせて市販品の電源アダプタを利用して給電することも可能です。また、赤外線投光機能が搭載されており、0 lux の環境でも撮影できます。

3. 特長

- ・ 1/2.8 インチのソニー製 CMOS 撮像素子
- ・ 500 万画素の高画質映像を伝送
- ・ 最低被写体照度
DX-VP152IR カラー時 0.011lux / 白黒 0 lux (@F1.6, AGC ON)
- ・ ICR フィルターを使った True Day&Night 機能
- ・ 電源重畳式で同軸ケーブル 3C-2V 基準 200mの配線距離対応
- ・ バリフォーカルレンズ（焦点距離 2.7mm~12mm）組み込み
- ・ 赤外線照射距離 15m（工場出荷時調整可能、赤外線照射機能は DX-VP152IR のみ）
- ・ 複数の同軸 HD 映像規格に対応（HD-TVI, AHD, HD-CVI, CVBS）
- ・ DC12V、電源重畳（PoC）を選択できるデュアルパワー対応
- ・ 防水規格 IP66 対応、耐衝撃型ケース採用
- ・ 専用金具を利用して天井埋め込み設置可能

4. 構成

品名	内容	数量
カメラ本体	DX-VP152IR	1
設置用ネジ・アンカーセット	-	3
ケースオープナー	-	1
設置用ガイドシール	-	1
六角レンチ		1
アナログ出力ケーブル	保守用	1

5. 製品イメージ



【DX-VP152IR】

6. 製品仕様

(1) 一般仕様

項目	仕様
	DX-VP152IR
撮像素子	1/2.8" SONY CMOS 撮像素子
総画素数	568 万画素 (2704×2104)
有効画素数	513 万画素 (2616×1964)
伝送画素数	492 万画素 (2560*1920)
走査方式	プログレッシブ
同期方式	内部同期
解像度	500 万画素(4:3) 2560×1920 400 万画素 (16:9) QHD(2560×1440)
レンズ種類	組み込み式バリアフォーカルレンズ 2.7mm~12mm
画角 (約)	500 万画素時：水平：90.0°~30.4° 垂直：68.1~23.0° 400 万画素時：水平：99.7°~28.5° 垂直：55.6°~16.1°
映像出力	メイン 1 系統 / メンテナンスポート 1 系統 (*1) (HD-TVI, AHD, HD-CVI, CVBS 切替可能 (*2))
最低被写体照度(@F1.6 AGC ON)	カラー: 0.011lux、白黒: 0 lux
赤外線ランプ	LED36 個
赤外線照射距離	15m (工場出荷時調整可能、*3)
S/N 比	50dB 以上 (AGC off)

(2) 機能仕様

項目		仕様	
		DX-VP152IR	
レンズ		マニュアル/DC (室内/室外/FLK)	
露出	シャッター	オート、FLK	
	AGC	0 ~ 15	
	明るさ	0 ~ 100	
	D-WDR	オート、OFF	
	Backlight	BLC、OFF	
ホワイトバランス		ATW、AWC→セット	
DAY&NIGHT		Auto / Color / BW / EXT	
調整	NR	2DNR	OFF、LOW、MIDDLE、HIGH
		3DNR	OFF、LOW、MIDDLE、HIGH
	Sharpness		LOW、MIDDLE、HIGH
	ミラー		ミラー、V-Flip、回転、OFF
	DPC	ライブ欠陥画素補正	ON、OFF
		白キズ補正	ON、OFF
	言語		日本語 (多国語サポート)
	OUTPUT MODE	Format	AHD、THD、CHD、CVBS (*2)
		Resolution	4M、5M
		フレームレート	RT(realtime)、NRT(non-real time)
ビデオアウト		NTSC、PAL	

(3) その他仕様

項目	仕様
	DX-VP152IR
給電方法	専用カメラ電源による電源重畳 (DX-C42、DX-C82)、DC12V (市販品)
消費電力	3.0W
配線距離	3C-2V 同軸ケーブル基準 200m推奨、5C-2V 同軸ケーブル基準 500m推奨 (*4)
防水規格	IP66
動作温度範囲	-10℃～50℃
動作湿度範囲	0%～80% (結露無きこと)
天井埋め込み設置	可能 (別売専用埋め込み金具必要、*5)
壁面設置	可能 (別売専用壁面設置金具必要、*5)
外形寸法	Φ138*128.7
重量(約)	950g

※1 メインの映像出力ポートとメンテナンス用の映像出力ポートからは同一規格の映像が出力されます。

※2 表記上HD-TVIはTHD、AHDはAHD、HD-CVIはCHDと表示されます。CVBSは従来のアナログ映像規格を指します。

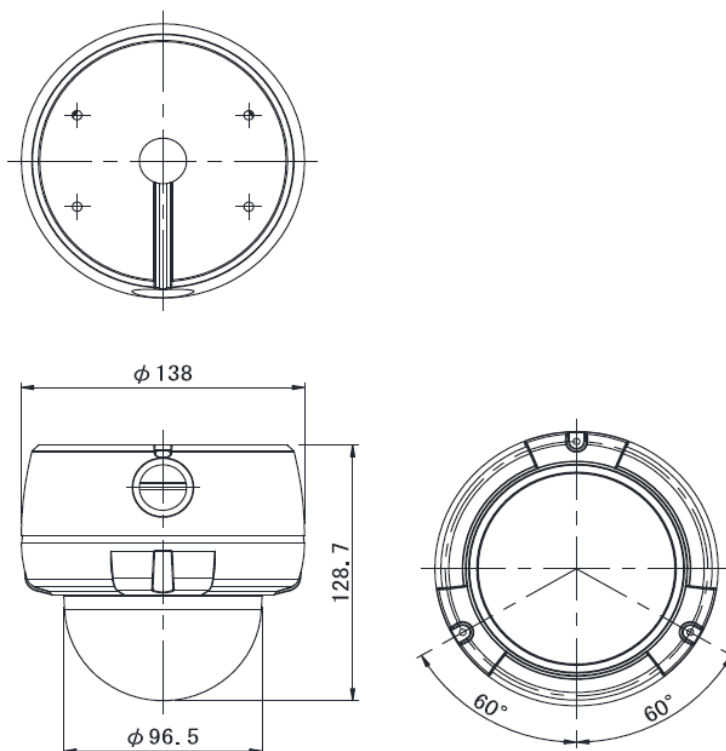
※3 赤外線照射距離は工場出荷時に調整できます。通常在庫品は15mで設定されていますので赤外線投光距離を伸ばす場合の製品保証及び納期については販売店または営業担当者にお問い合わせください。

※4 配線距離はケーブルやコネクタの品質、中継用コネクタの数等によって変化しますので、設置前に映像品質のテストをお勧めします。

※5 天井埋め込み設置時には別売専用埋め込み金具「DX-VPFMB」または「DX-VPFMB-22」、壁面取付には「DX-VPWMB01」をご使用ください。

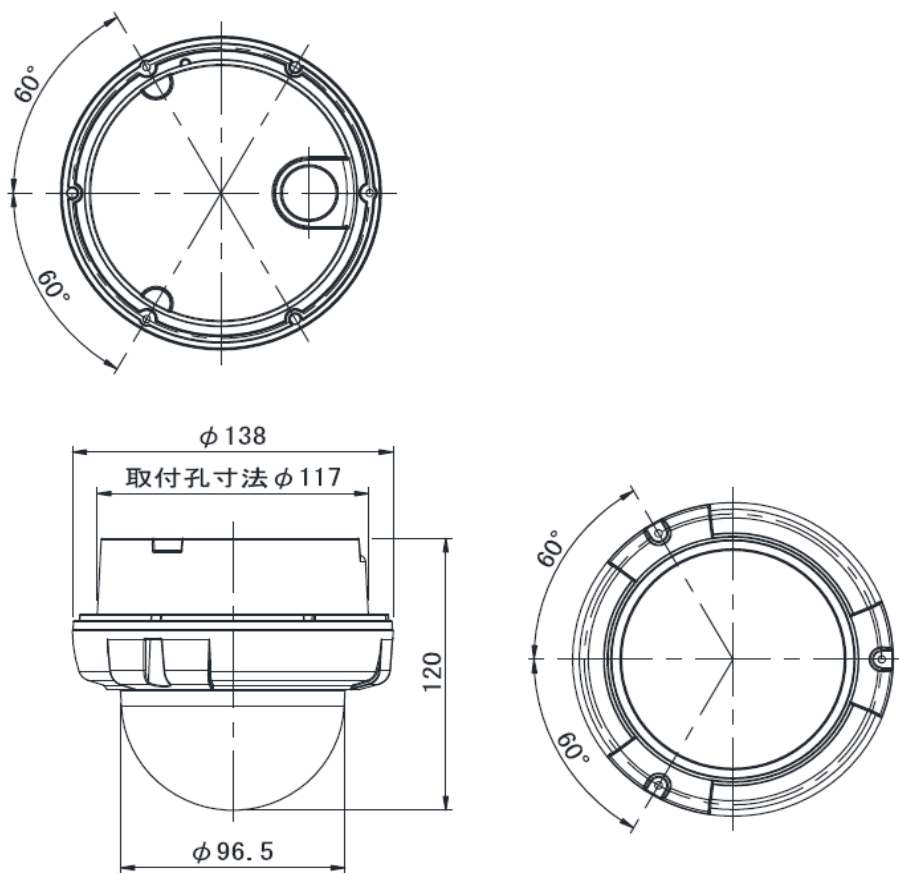
7. 外観図

■ 標準付属ブラケット使用時



【DX-VP152IR】

■ 標準付属ブラケットを外した状態



【DX-VP152IR】

※ 本仕様書の内容、製品外観などは予告なく変更されることがあります。