

製品仕様書

DX-D152IR

日付	変更履歴	備考
2024.4.20	DX-D152IR 追加	

1. 対象

500 万画素赤外線照射式ドーム型カメラ「DX-D152IR」

2. 概要

本製品は 500 万画素の高画質映像を 1 本の同軸ケーブルを通して電源と映像を同時に伝送するカメラです。設置環境に合わせて市販品の電源アダプタを利用して給電することも可能です。また、赤外線投光機能が搭載されており、0 lux の環境でも撮影できます。

3. 特長

- ・ 1/2.8 インチのソニー製 CMOS 撮像素子
- ・ 500 万画素の高画質映像を伝送
- ・ 最低被写体照度
DX-D152IR カラー時 0.01lux / 白黒 0 lux (@F1.6, AGC ON)
- ・ ICR フィルターを使った True Day&Night 機能
- ・ 電源重畳式で同軸ケーブル 3C-2V 基準 250mの配線距離対応
- ・ パリフォーカルレンズ（焦点距離 2.7mm~12mm）組み込み
- ・ 赤外線照射距離 15m（工場出荷時調整可能、赤外線照射機能は DX-D152IR のみ）
- ・ 複数の同軸 HD 映像規格に対応（HD-TVI, AHD, HD-CVI, CVBS）
- ・ DC12V、電源重畳（PoC）を選択できるデュアルパワー対応

4. 構成

品名	内容	数量
カメラ本体	DX-D152IR	1
設置用ネジ・アンカーセット	-	3
ケースオープナー	-	1
設置用ガイドシール	-	1
アナログ出力ケーブル	保守用	1

5. 製品イメージ



【DX-D152IR】

6. 製品仕様

(1) 一般仕様

項目	仕様
	DX-D152IR
撮像素子	1/2.8" SONY CMOS 撮像素子
総画素数	568 万画素 (2704×2104)
有効画素数	513 万画素 (2616×1964)
伝送画素数	492 万画素 (2560*1920)
走査方式	プログレッシブ
同期方式	内部同期
解像度	500 万画素(4:3) 2560×1920 400 万画素 (16:9) QHD(2560×1440)
レンズ種類	組み込み式バリフォーカルレンズ 2.7mm~12mm
画角 (約)	500 万画素時：水平：90.0°~30.4° 垂直：68.1~23.0° 400 万画素時：水平：99.7°~28.5° 垂直：55.6°~16.1°
映像出力	メイン 1 系統 / メンテナンスポート 1 系統 (*1) (HD-TVI, AHD, HD-CVI, CVBS 切替可能 (*2))
最低被写体照度(@F1.6 AGC ON)	カラー：0.01lux、白黒：0 lux
赤外線ランプ	LED36 個
赤外線照射距離	15m (工場出荷時調整可能、*3)
S/N 比	50dB 以上 (AGC off)

(2) 機能仕様

項目			仕様	
			DX-D152IR	
レンズ			マニュアル/DC (室内/室外/FLK)	
露出	シャッター		オート、FLK	
	AGC		0 ~ 15	
	明るさ		0 ~ 100	
	D-WDR		オート、OFF	
	Backlight		BLC、OFF	
ホワイトバランス			ATW、AWC→セット	
DAY&NIGHT			Auto / Color / BW / EXT	
調整	NR	2DNR	OFF、LOW、MIDDLE、HIGH	
		3DNR	OFF、LOW、MIDDLE、HIGH	
	Sharpness		LOW、MIDDLE、HIGH	
	ミラー		ミラー、V-Flip、回転、OFF	
	DPC	ライブ欠陥画素補正	ON、OFF	
		白キズ補正	ON、OFF	
	言語		日本語 (多国語サポート)	
	OUTPUT MODE	Format		AHD、THD、CHD、CVBS (*2)
		Resolution		4M、5M
フレームレート		RT(realtime)、NRT(non-real time)		
ビデオアウト		NTSC、PAL		

(3) その他仕様

項目	仕様
	DX-D152IR
給電方法	専用カメラ電源による電源重畳 (DX-C42、DX-C82)、DC12V (市販品)
消費電力	3.0W
配線距離	3C-2V 同軸ケーブル基準 250m推奨、5C-2V 同軸ケーブル基準 500m推奨 (*4)
動作温度範囲	-10℃～50℃
動作湿度範囲	0%～80% (結露無きこと)
外形寸法	Φ130*106.6
重量(約)	300g

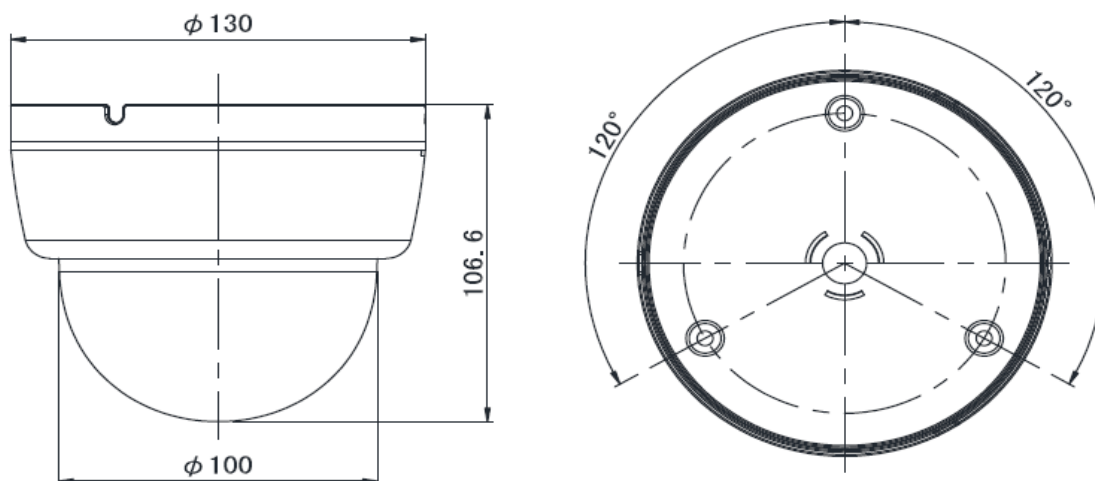
※1 メインの映像出力ポートとメンテナンス用の映像出力ポートからは同一規格の映像が出力されます。

※2 表記上HD-TVIはTHD、AHDはAHD、HD-CVIはCHDと表示されます。CVBSは従来のアナログ映像規格を指します。

※3 赤外線照射距離は工場出荷時に調整できます。通常在庫品は15mで設定されていますので赤外線投光距離を伸ばす場合の製品保証及び納期については販売店または営業担当者にお問い合わせください。

※4 配線距離はケーブルやコネクタの品質、中継用コネクタの数等によって変化しますので、設置前に映像品質のテストをお勧めします。

7. 外観図



【DX-D152】

※ 本仕様書の内容、製品外観などは予告なく変更されることがあります。