

# 製品仕様書

## DX-BU223IRC

日付	変更履歴	備考
2024.1.22	初版発行	
2024.4.25	第2版発行	

## 1. 対象

- ・ 2 線式電源供給型フル HD ハウジング一体型カメラ「DX-BU223IRC」

## 2. 概要

本製品は有効画素数 213 万画素の高画質映像に対応するカメラです。

市販品の電源アダプタ (DC12V) を利用して給電可能で、赤外線投光機能が搭載されており、0 lux の環境でも撮影できます。

4 つの映像方式に対応することで柔軟なシステム構成が可能です。

## 3. 特長

- ・ 1/2.8 インチのソニー製 CMOS 撮像素子
- ・ 1920×1080 解像度 (Full HD) の高画質映像を伝送
- ・ 最低被写体照度 カラー時 0.0015lx@F1.3 白黒 0 lux (IR ON)
- ・ ICR フィルターを使った True Day&Night 機能
- ・ 同軸ケーブル 3C-2V 基準 200mの配線距離対応
- ・ 2メガピクセルレンズ (DC アイリス 焦点距離 2.8mm~12mm) 組み込み
- ・ 赤外線照射距離 30m
- ・ 複数の同軸 HD 映像規格に対応 (THD, AHD, CHD, CVBS)
- ・ 製品内部の湿気を外気に放出してレンズの曇りを緩和する Pressure Balancer 搭載
- ・ 防水規格 IP66 対応

## 4. 構成品

構成品	数量	構成品	数量
カメラ本体	1	設置用ネジ	4
六角レンチ	1	設置用アンカー	4
設置用ガイドシール	1	防湿材	1

## 5. 製品イメージ



【DX-BU223IRC】

## 6. 製品仕様

### (1) 一般仕様

項目	仕様
	DX-BU223IRC
撮像素子	1/2.8" SONY CMOS 撮像素子
総画素数	216 万画素 (1945×1109)
有効画素数	213 万画素 (1945×1097)
伝送画素数	207 万画素 (1920×1080)
走査方式	プログレッシブ
同期方式	内部同期
解像度	1920×1080
レンズ種類	組み込み式 2メガピクセル用 2.8mm~12mm
画角 (約)	水平 : 94°~31° 垂直 : 50°~17°
映像出力	メイン 1 系統 / メンテナンスポート 1 系統 (*1) (切替可能 THD, AHD, CHD, CVBS *2)
最低被写体照度 (@F1.3 AGC ON )	カラー: 0.0015lux@F1.3、白黒: 0 lux (IR LED ON)
赤外線ランプ	LED 8 個
赤外線照射距離	30m (工場出荷時調整可能*3)
S/N 比	50dB 以上 (AGC off)

### (2) 機能仕様

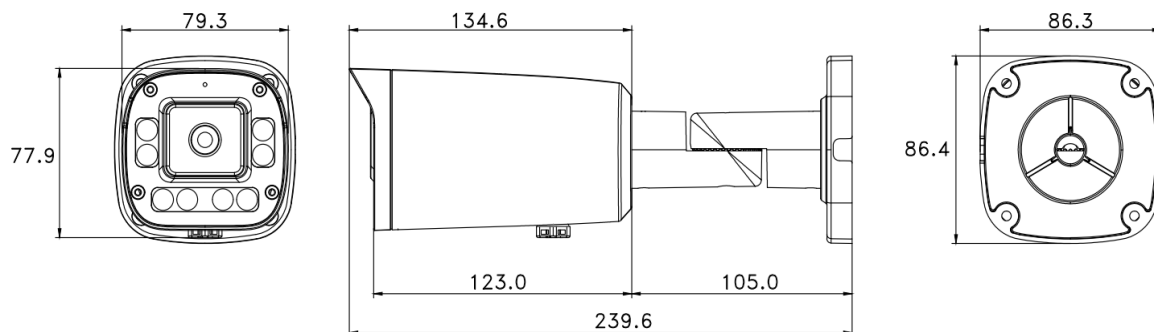
項目		仕様
		DX-BU223IRC
レンズ	レンズ	マニュアル/DC (室内/室外)
	DC IRIS SPEED	0~15 調整可能
露出	シャッター	オート、FLK、1/30 ~ 1/50,000、x2 ~ x30
	AGC	0 ~ 15
	SENSE-UP	オート、OFF
	明るさ	0 ~ 100
	D-WDR	オート、ON、OFF
	DEFOG	オート、OFF
BACKLIGHT		BLC、HSBLC、OFF
ホワイトバランス		ATW、AWC→セット、室内、室外、マニュアル、AWB
DAY&NIGHT		Auto / Color / BW / EXT
NR	2DNR	OFF、LOW、MIDDLE、HIGH
	3DNR	OFF、LOW、MIDDLE、HIGH
スペシャル機能	CAM TITLE	ON、OFF
	D-EFFECT	フリーズ : ON、OFF
		ミラー : OFF、ミラー、V-FLIP、回転
		NEG.IMAGE : ON、OFF
	プライバシーマスク	OFF、ON (4か所設定可能)
	言語	日本語 (多国語サポート)
欠陥画素補正	ライブ欠陥画素補正、白キズ補正、黒キズ補正	
調整	SHARPNESS	オート、OFF
	モニタ	LCD、CRT
	レンズ沈み補正	ON、OFF
	ビデオアウト	NTSC、PAL

### (3) その他仕様

項目	仕様
	DX-BU223IRC
給電方法	DC12V (1A 以上)
消費電力	6.5W (赤外線照射時最大電力値)
配線距離	3C-2V 同軸ケーブル基準 200m推奨、5C-2V 同軸ケーブル基準 500m推奨 (*4)
防水規格	IP66
製品内部放湿構造	Pressure Balance 搭載 (*5)
動作温度範囲	-10℃～50℃
動作湿度範囲	0%～80% (結露無きこと)
外形寸法	79.3mm×77.9mm×239.6mm (本体突起部含む)
重量(約)	600g

- ※ 1 メインの映像出力ポートとメンテナンス用の映像出力ポートからは同一規格の映像が出力されます。
- ※ 2 表記上HD-TVIはTHD、AHDはAHD、HD-CVIはCHDと表示されます。CVBSは従来のアナログ映像規格を指します。
- ※ 3 赤外線照射距離は工場出荷時に調整できます。通常在庫品は30mで設定されていますので赤外線投光距離を伸ばす場合の製品保証及び納期については販売店または営業担当者にお問い合わせください。
- ※ 4 配線距離はケーブルやコネクタの品質、中継用コネクタの数等によって変化しますので、設置前に映像品質のテストをお勧めします。
- ※ 5 Pressure Balanceは製品内部に存在する湿気を外気に放出することによってレンズの曇りを緩和する機能ですが、浸水やレンズの曇りを完全に防止するものではありません。

## 7. 外観図



【DX-BU223IRC】

※ 本仕様書の内容、製品外観などは予告なく変更されることがあります。