

製品仕様書

DX-BU353 DX-BU353IR

日付	変更履歴	備考
2024.1.23	初版発行	
2024.4.25	第2版発行	

1. 対象

- ・ 500 万画素ハウジング一体型カメラ「DX-BU353」
- ・ 500 万画素赤外線照射式ハウジング一体型カメラ「DX-BU353IR」

2. 概要

本製品は 500 万画素の高画質映像を 1 本の同軸ケーブルを通して電源と映像を同時に伝送するカメラです。設置環境に合わせて市販品の電源アダプタを利用して給電することも可能です。また、赤外線投光機能が搭載されており、0 lux の環境でも撮影できます。（赤外線照射機能があるのは DX-BU353IR のみです。DX-BU353 には赤外線照射機能が搭載されていません）

3. 特長

- ・ 1/2.8 インチのソニー製 CMOS 撮像素子
- ・ 500 万画素(2560 x 1944)の高画質映像を伝送（400 万画素:2560 x 1440 も設定可能）
- ・ 最低被写体照度
DX-BU353 カラー時 0.011lux / 白黒 0.0011 lux (@F1.3, AGC ON)
DX-BU353IR カラー時 0.011lux / 白黒 0 lux (@F1.3, AGC ON, IR ON)
- ・ ICR フィルターを使った True Day&Night 機能
- ・ 電源重畳式で同軸ケーブル 3C-2V 基準 200mの配線距離対応
- ・ パリフォーカルレンズ（焦点距離 2.7mm~12mm）組み込み
- ・ 赤外線照射距離 15m（工場出荷時調整可能、赤外線照射機能は DX-BU353IR のみ）
- ・ 複数の同軸 HD 映像規格に対応（HD-TVI, AHD, HD-CVI, CVBS）
- ・ DC12V、電源重畳（PoC）を選択できるデュアルパワー対応
- ・ 製品内部の湿気を外気に放出してレンズの曇りを緩和する Pressure Balancer 搭載
- ・ 防水規格 IP66 対応、耐衝撃性能 IK10 対応

4. 構成

構成品	数量	構成品	数量
カメラ本体	1	設置用ガイドシール	1
サンシールド	1	設置用ネジ	4
サンシールド用ネジ	1	設置用アンカー	4
六角レンチ	1	防湿材	1

5. 製品イメージ



【DX-BU353】



【DX-BU353IR】

6. 製品仕様

(1) 一般仕様

項目	仕様	
	DX-BU353	DX-BU353IR
撮像素子	1/2.8" SONY CMOS 撮像素子	
総画素数	568 万画素 (2704×2104)	
有効画素数	513 万画素 (2616×1964)	
伝送画素数	497 万画素 (2560*1944)	
走査方式	プログレッシブ	
同期方式	内部同期	
解像度	500 万画素(4:3) 2560x1944、400 万画素 (16:9) 2560×1440	
レンズ種類	組み込み式バリフォーカルレンズ 2.7mm~12mm	
画角 (約)	500 万画素時 : 水平 : 95.0°~30.4° 垂直 : 68.0°~23.0° 400 万画素時 : 水平 : 95.0°~30.4° 垂直 : 53.0°~17.0°	
映像出力	メイン 1 系統 / メンテナンスポート 1 系統 (*1) (HD-TVI, AHD, HD-CVI, CVBS 切替可能 (*2))	
最低被写体照度(@F1.6 AGC ON)	カラー: 0.011lux、白黒: 0.0011 lux	カラー: 0.011lux、白黒(IR ON 時) : 0 lux
赤外線ランプ	-	LED 8 個
赤外線照射距離	-	15m (工場出荷時調整可能*3)
S/N 比	50dB 以上 (AGC off)	

(2) 機能仕様

項目		仕様	
		DX-BU353	DX-BU353IR
レンズ	レンズ	マニュアル/DC (室内/室外/FLK)	
	DC IRIS SPEED	0~15 調整可能	
露出	シャッター	X	
	AGC	0 ~ 15	
	明るさ	0 ~ 100	
	D-WDR	オート、ON、OFF	
	Back Light	BLC (レベル、エリア)、OFF、初期設定	
ホワイトバランス		ATW、AWC→セット	
DAY&NIGHT		オート、カラー、白黒 :EXT (内部照度センサーにより切替)	
調整	NR	2DNR	:OFF、LOW、MIDDLE、HIGH
		3DNR	:OFF、LOW、MIDDLE、HIGH
		Sharpness	LOW、MIDDLE、HIGH
	Color Gain	Blue Gain	:0 ~ 10
		Red Gain	:0 ~ 10
	レンズ沈み補正	ON、OFF	
	ミラー	ミラー、V-Flip、回転、OFF	
	DPC	ライブ欠陥画素補正	:ON、OFF
		白キズ補正	:ON、OFF
	言語	日本語 (多国語サポート)	
	Output Mode	Format	:AHD、THD、CHD、CVBS
Resolution		:4MEGA、5MEGA	
Frame Rate		:RT、NRT	
Video Out		:NTSC、PAL	
APPLY SET			

(3) その他仕様

項目	仕様	
	DX-BU353	DX-BU353IR
給電方法	専用カメラ電源による電源重畳 (DX-C42、DX-C82)、DC12V (市販品)	
消費電力	2.5W	3.5W (赤外線照射時最大電力値)
配線距離	3C-2V 同軸ケーブル基準 200m推奨、5C-2V 同軸ケーブル基準 500m推奨 (*4)	
防水規格	IP66	
耐衝撃性能	IK10	
製品内部放湿構造	Pressure Balance 搭載 (*5)	
動作温度範囲	-10℃～50℃	
動作湿度範囲	0%～90% (結露無きこと)	
外形寸法(W×H×D)	93.4mm×95.3mm×276.6mm (サンシールド、Pressure Balance 含む)	
重量(約)	800g	

※ 1 メインの映像出力ポートとメンテナンス用の映像出力ポートからは同一規格の映像が出力されます。

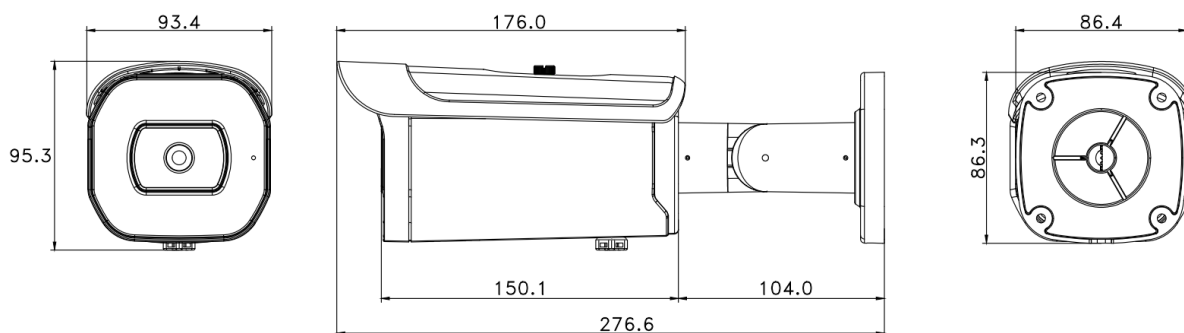
※ 2 表記上DX、HD-TVIはTHD、AHDはAHD、HD-CVIはCHDと表示されます。CVBSは従来のアナログ映像規格を指します。

※ 3 赤外線照射距離は工場出荷時に調整できます。通常在庫品は15mで設定されていますので赤外線投光距離を伸ばす場合の製品保証及び納期については販売店または営業担当者にお問い合わせください。

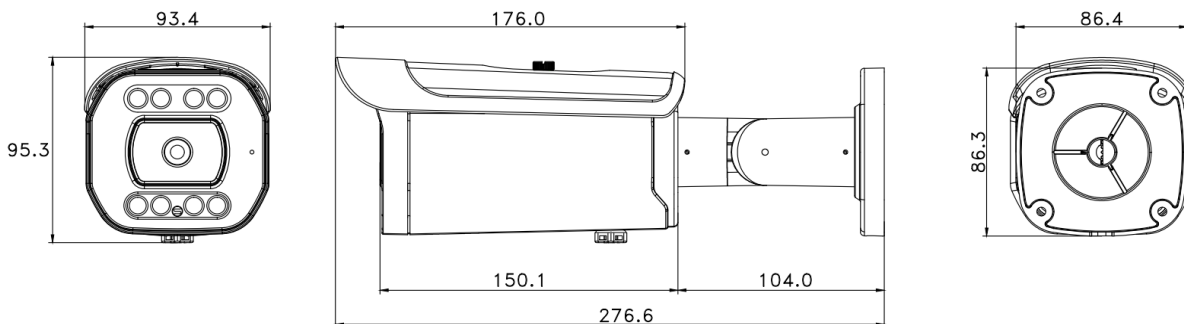
※ 4 配線距離はケーブルやコネクタの品質、中継用コネクタの数等によって変化しますので、設置前に映像品質のテストをお勧めします。

※ 5 Pressure Balanceは製品内部に存在する湿気を外気に放出することによってレンズの曇りを緩和する機能ですが、浸水やレンズの曇りを完全に防止するものではありません。

7. 外観図



【DX-BU353】



【DX-BU353IR】

※ 本仕様書の内容、製品外観などは予告なく変更されることがあります。