

製品仕様書

DX-BU323LF

日付	変更履歴	備考
2024.2.8	初版発行	
2024.4.25	第2版発行	

1. 対象

24 時間フルカラー対応ハウジング一体型カメラ「DX-BU323LF」

2. 概要

この製品はフル HD(213 万画素)解像度の高精細映像を周辺照度に関係なくフルカラーで撮影できるカメラです。同軸ケーブルを介して映像データと電源を同時に伝送する PoC 機能（電源重畳）と DC 12V 電源入力の両方をサポートします。HD-TVI / AHD / HD-CVI / CVBS の多様な映像信号出力に対応し、複数の DVR との互換性を持ちます。24 時間フルカラー映像を表現するために白色 LED ライトを周辺の照度に合わせて自動 ON/OFF、明るさの自動調整が可能です。また、用途に合わせて白色 LED の明るさは固定にすることも可能です。

3. 特長

- 1/2.8 インチのソニー製 CMOS 撮像素子採用
- 有効画素数 213 万画素の高画質映像
- バリフォーカルレンズ（2.8～12mm）搭載
- 最低被写体照度：カラー0Lux（白黒切替なし）
- ICR を使用した True Day & Night 機能
- LED 放射距離：15m(色温度 3000k 白色 LED 8 つ搭載)
- 電源重畳式で同軸ケーブル 3C-2V 基準 200mの配線距離対応
- 複数の同軸 HD 映像規格に対応（HD-T、HD-A、HD-C、CVBS）
- DC12V、電源重畳（PoC）を選択できるデュアルパワー対応
- 製品内部の湿気を外気に放出してレンズの曇りを緩和する Pressure Balancer 搭載
- 防水規格 IP66 対応

4. 構成品

品名	数量
カメラ本体	1
六角レンチ	1
設置用ガイドシート	1
設置用ネジ・アンカーセット	各 4

5. 製品イメージ



【DX-BU323LF】

6. 製品仕様

(1) 一般仕様

項目	仕様	
	DX-BU323LF	
撮像素子	1/2.8" SONY CMOS 撮像素子	
総画素数	216 万画素 (1945×1109)	
有効画素数	213 万画素 (1945×1097)	
伝送画素数	207 万画素 (1920×1080)	
走査方式	プログレッシブ	
解像度	1920 x 1080	
同期方式	内部同期	
レンズ種類	2メガピクセル バリフォーカル 2.8~12mm	
画角 (約)	水平 : 93.0°~33.0° 垂直 : 49.0°~18.0°	
映像出力	メイン1系統 / メンテナンスポート1系統 (*1) (HD-TVI, AHD, HD-CVI, CVBS 切替可能 (*2))	
最低被写体照度	カラー0Lux (白色 LED ライト ON 時) ※ 白色 LED OFF 設定時には 0.003lx@F1.4	
LED ランプ	白色 LED 8 個	
LED 照射距離	15m (低電力 LED 適用)	
S/N 比	50dB 以上 (AGC off)	

(2) 機能仕様

項目		仕様	
		DX-BU323LF	
アイリス		自動光量調整(ALC)、電子光量調整(ELC)	
露出	明るさ	0 ~ 20	
	シャッタースピード	明るさ	Auto(outdoor / indoor / Deblur)
		マニュアル	1/30 ~ 1/30000
		Flickerless	対応
オートゲインコントロール	0 ~ 20		
逆光補正	ハイライト補正	レベル	0 ~ 20
		カラー	BLK、WHT、YEL、CYN、GRN、MAG、RED、BLU
	バックライト補正	水平位置	0 ~ 19
		垂直位置	0 ~ 18
		水平サイズ	1 ~ 19
		垂直サイズ	1 ~ 18
	WDR	WDR Mode	
デイ&ナイト	WHITE LED	ADAPTIVE	切替感度 (0 ~20)
			LED POWER NOT USED
			D → N Thres (0 ~ 20)
			N → D Thres (0 ~ 20)
		FULL	切替感度 (0 ~20)
			LED POWER NOT USED
			D → N Thres (0 ~ 20)
			N → D Thres (0 ~ 20)

カラー	AWB	オート、オート2、ワンプッシュ、マニュアル
	彩度	0 ~ 20
	Color Tone	Cool、Warm
デジタルノイズ除去		オン、オフ

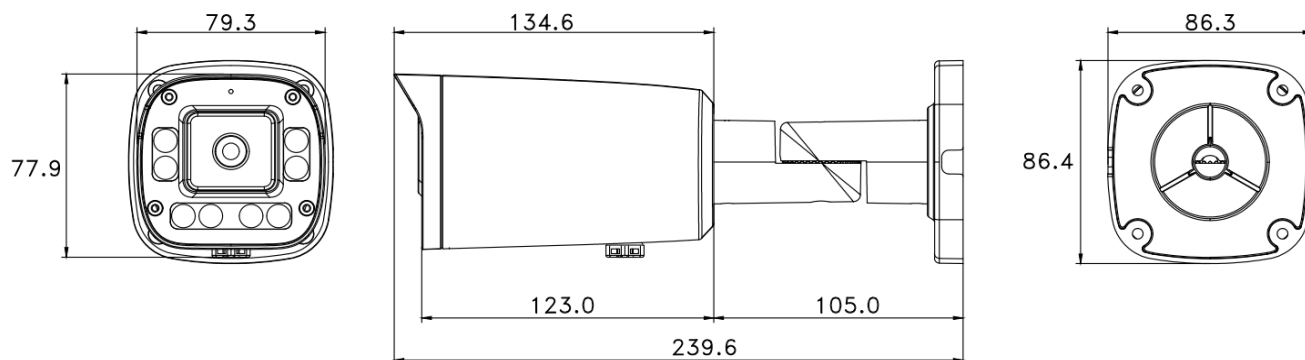
イメージ	シャープネス	0~10		
	ガンマ	オート		
	ミラー	オン、オフ		
	フリップ	オン、オフ		
	AGC	オート		
	曇り除去	オート		
	シャーディング	モード	オン、オフ	
		レベル	1~100%	
	プライバシー	BOX	エリアナンバ (0~15)	
			エリア表示 (オン、オフ)	
水平位置 (0~61)				
垂直位置 (0~35)				
水平サイズ (0~61)				
垂直サイズ (0~35)				
		BOX COLOR (Y、CB、CR、TRANS)		
システム	通信	カメラ ID	0~255	
		ボールポート	2400, 4800, 9600, 57600, 115200	
	OUTPUT	フレームレート	720P 30, 720P 60, 1080P 30, 1080P 60, 1440P 30, 1944P 12.5, 1944P 20	
		FREQ	50HZ、60HZ	
		ANALOG MODE	オフ、CVBS、HD_T、HD_A、HD_C	
		CONFIRM	YES	
	カラーバー	オン、オフ		
	言語	日本語 (多国語サポート)		
	CAM TITLE	オン、オフ		
リセット	オン、オフ			

(3) その他仕様

項目	仕様	
	DX-BU323LF	
給電方法	専用カメラ電源による電源重畳 (DX-C42、DX-C82)、DC12V (1 A 以上市販品)	
消費電力	Max. 2.3W	
配線距離	3C-2V 同軸ケーブル基準 200m推奨、5C-2V 同軸ケーブル基準 500m推奨 (*3)	
防水・防塵規格	IP66	
動作温度	-10℃ ~ +50℃	
製品内部放湿構造	Pressure Balance 搭載 (*4)	
動作湿度	0 ~ 80% (結露無き事)	
外形寸法	79.3mm×77.9mm×239.6mm (本体突起部含む)	
質量	600g	

- ※ 1 メインの映像出力ポートとメンテナンス用の映像出力ポートからは同一規格の映像が出力されます。
- ※ 2 表記上HD-TVIはHD-T、AHDはHD-A、HD-CVIはHD-Cと表示されます。CVBSは従来のアナログ映像規格を指します。
- ※ 3 配線距離はケーブルやコネクタの品質、中継用コネクタの数によって変化しますので、設置前に映像品質のテストをお勧めします。
- ※ 4 Pressure Balanceは製品内部に存在する湿気を外気に放出することによってレンズの曇りを緩和する機能ですが、浸水やレンズの曇りを完全に防止するものではありません。

7. 外観図



【DX-BU323LF】

※ 本仕様書の内容、製品外観などは予告なく変更されることがあります。