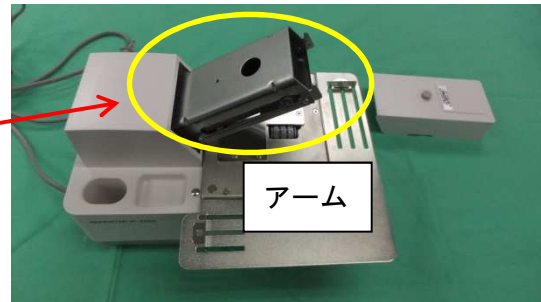


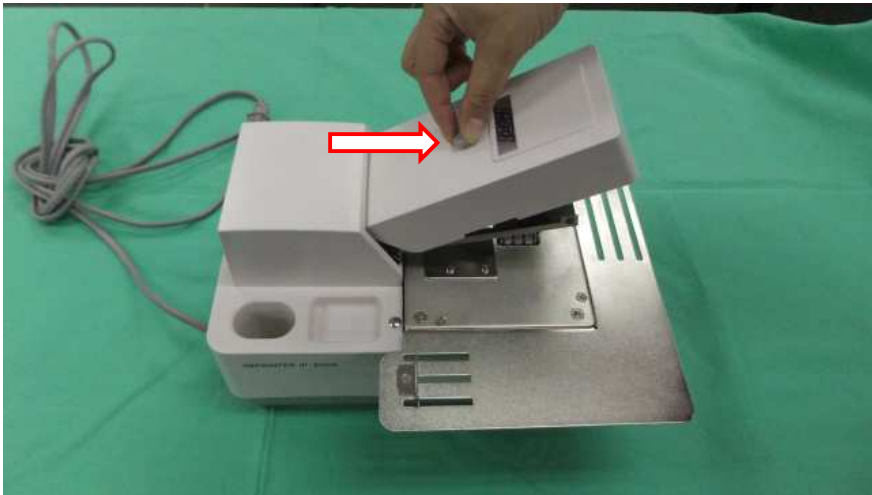
IP-2000インプリンタ インクローラ交換方法

★注意★

インクローラ交換時は必ずアームが上がっている状態で行ってください。
アームが下がってしまうとカラーが外れてしまい取り付けが困難になります。



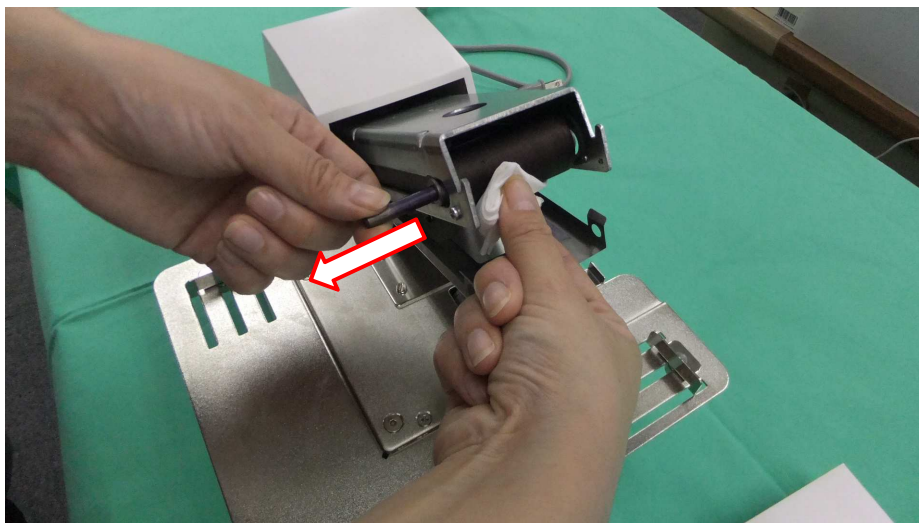
1. 電源スイッチを切り、電源コードをコンセントから抜きます。
2. カバー止めネジを緩め、アッパーカバーを取り外します。



3. マスク手前側の両端を広げるようにしてロックを外してマスクを下にさげます。



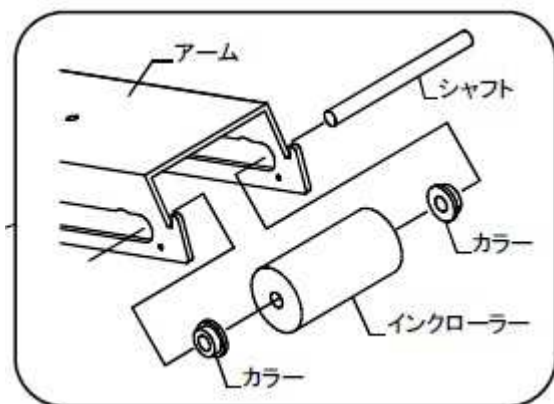
4. インクローラを下から持ちながらシャフトを抜いてください。
(左右どちら側でも抜けます)



注意 : インクローラを素手で持つと指先が汚れますのでティッシュペーパーまたは手袋を使用してください。

5. インクローラを外して新しいインクローラに交換します。

注意 : このときにインクローラの左右にあるカラーが外れないように注意してください。



6. マスクを元の位置に戻してください。
7. アッパーカバーを取り付けてネジを締めてください。
8. 電源コードを接続して動作を確認してください。