

●ティツパホイルの交換方法

▲ 注意

・ティツパ部の温度に注意して交換してください。火傷する危険があります。

- ①フロントカバーを開けます。
- ②ティツパカバーを開けます。
- ③ティツパスイッチを OFF にしてヒーターを自然冷却します。

▲ 注意

・本体の電源は切らないで下さい。
・ティツパ部の温度が下がってから、
④以下の手順に進んで下さい。

- ④巻き取り部の取手を持って矢印方向に引きます。
- ⑤巻き取り部、及びアンリール部から使用済みのティツパホイルと紙管を取り外します。
- ⑥巻き取り部側に取り外した空の紙管を矢印方向に奥まで差し込みます。
- ⑦新しいティツパホイルにアンリールシャフトを入れて、アンリール部に装填します。
- ⑧ティツパホイルをティツパホイル挿入口に入れ、下に落とします。

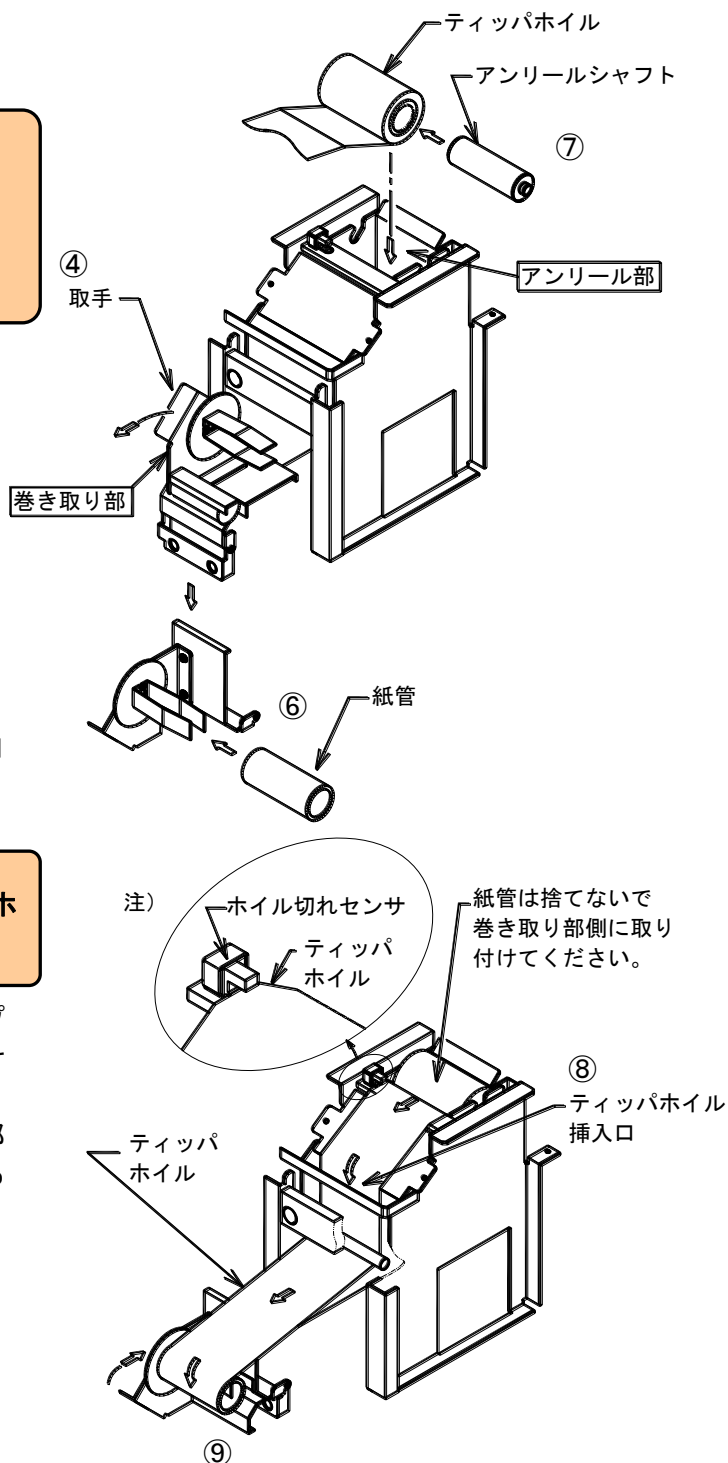
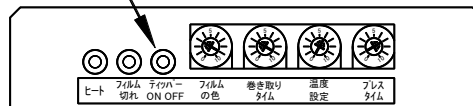
▲ 注意

・ティツパホイル切れセンサーにティツパホイルが入っている事を確認して下さい。

- ⑨紙管にティツパホイルをセロハンテープで貼り付けて1周程度矢印方向に巻き付けます。
- ⑩巻き取り部側の取手を持って巻き取り部を矢印方向に動かして、確実にロックする位置にセットします。
- ⑪ティツパスイッチを ON にします。
- ⑫ティツパカバーを閉めます。
- ⑬フロントカバーを閉めます。
- ⑭[RESET]ボタンを押し、エラー状態から復帰させます。

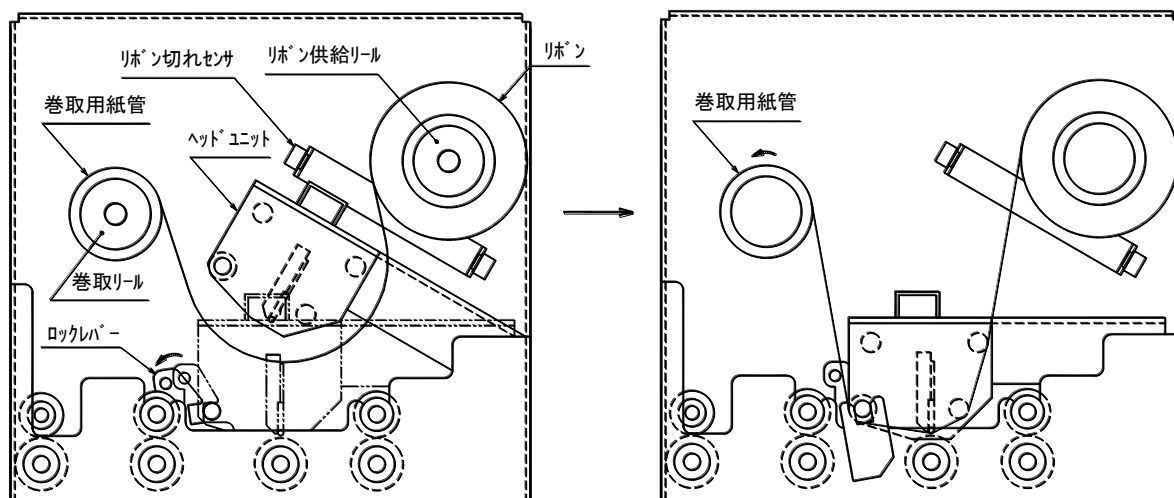
③⑪

ティツパスイッチ



●印刷部熱転写リボンの交換方法

- ①印刷部カバーを開けます。
- ②ロックレバー（緑）を左に倒し、ヘッドユニットのロックを外します。
- ③使用済みのリボンと紙管を取り外します。
- ④下図のようにリボンがセットされる様、新しいリボンをリボン供給リール、巻取り用紙管を巻取りリールの奥まで差し込んで装填します。
- ⑤ヘッドユニットをロックがかかるまで降ろして下さい。
次に、巻取用紙管を矢印の方向に回して2~3周リボンを巻き付けて下さい。
- ⑥印刷部カバーを閉じます。



▲ 注意

- ・必ずリボンを供給リールの一番奥まで差し込んで下さい。
- ・リボン切れセンサの間にリボンが正しく装填されていることを確認して下さい。