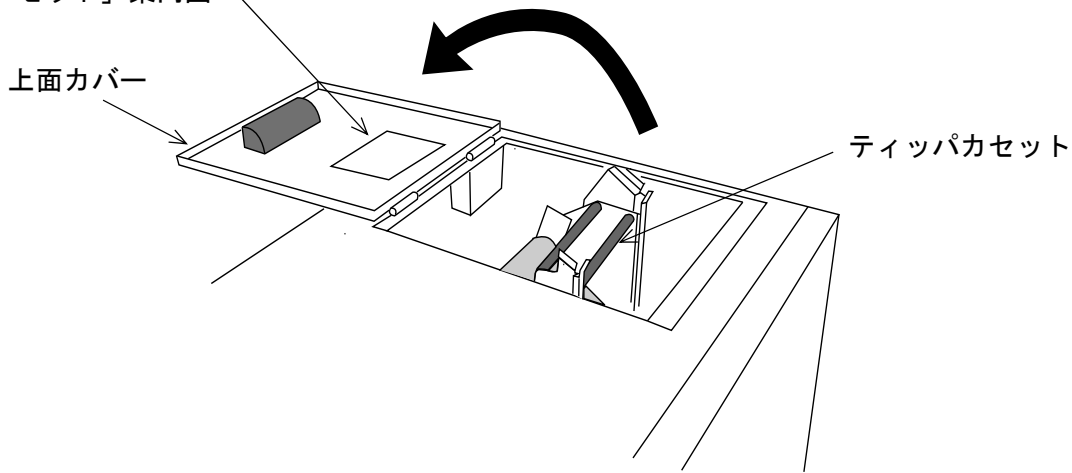


●ティッパホイルの交換

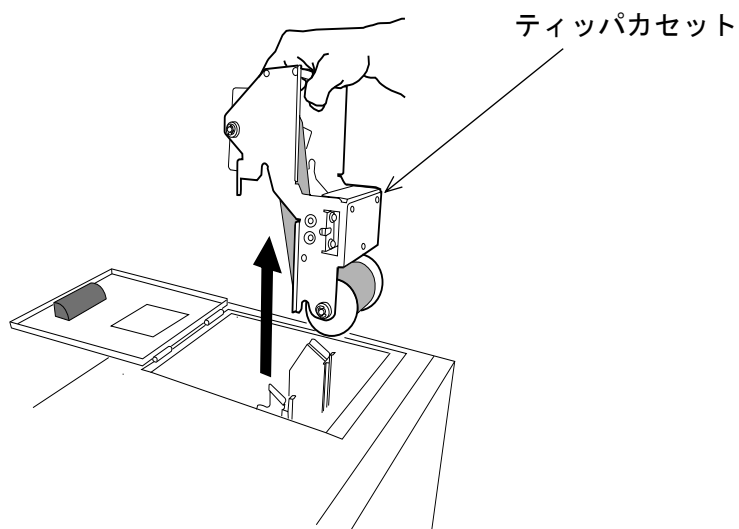
(ティッパカセットの取り付け、取り外しは上面カバーに貼付している「ティッパカセットのセット」の案内図を参考にしてください。)

①電源を「OFF」にして上面カバーを開けます。

「ティッパカセットの
セット」案内図

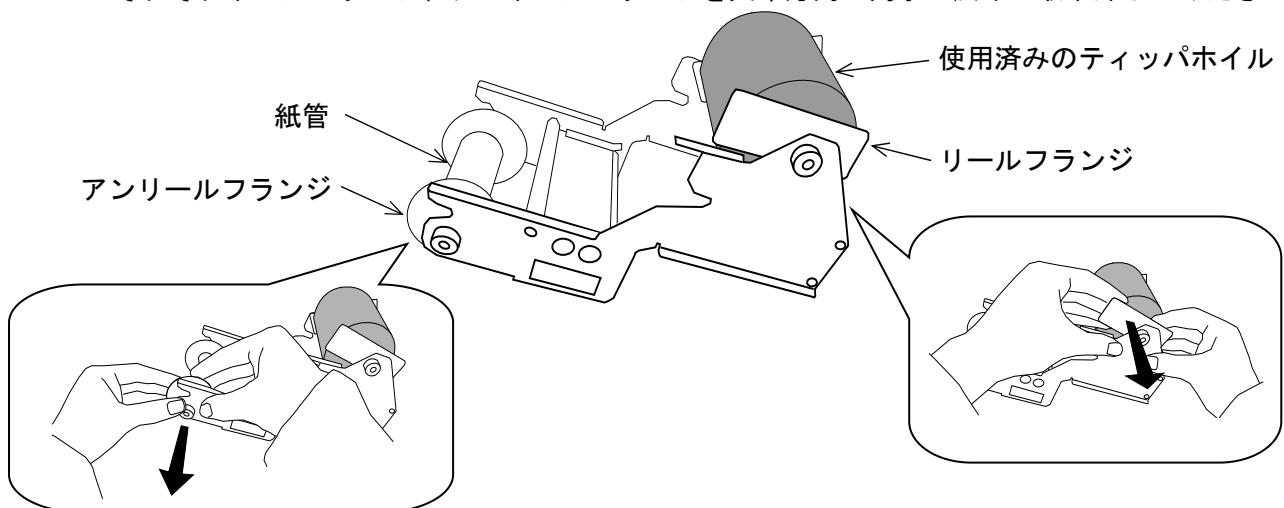


②ティッパカセットを上方に引き抜いて取り出します。

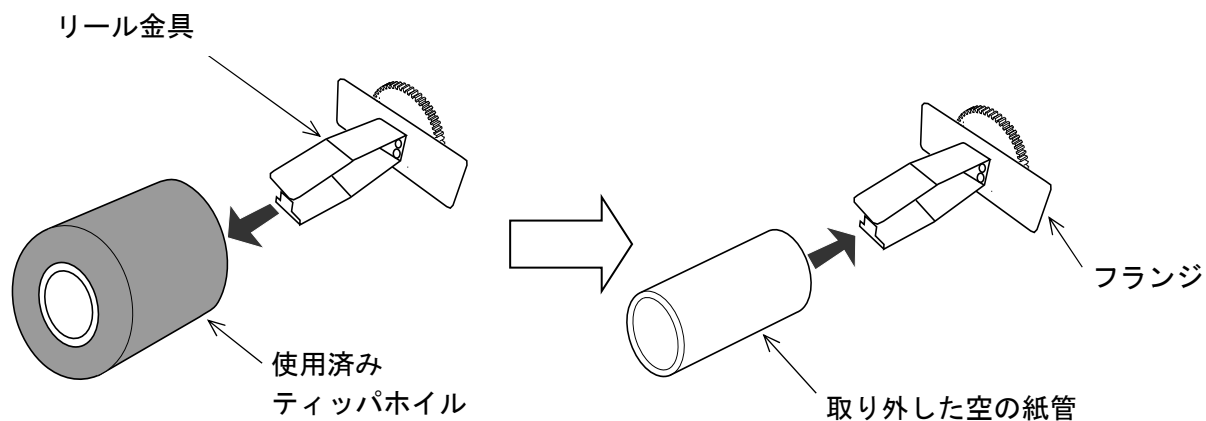


③ティッパカセットから使用済みのティッパホイルと紙管を取り外します。

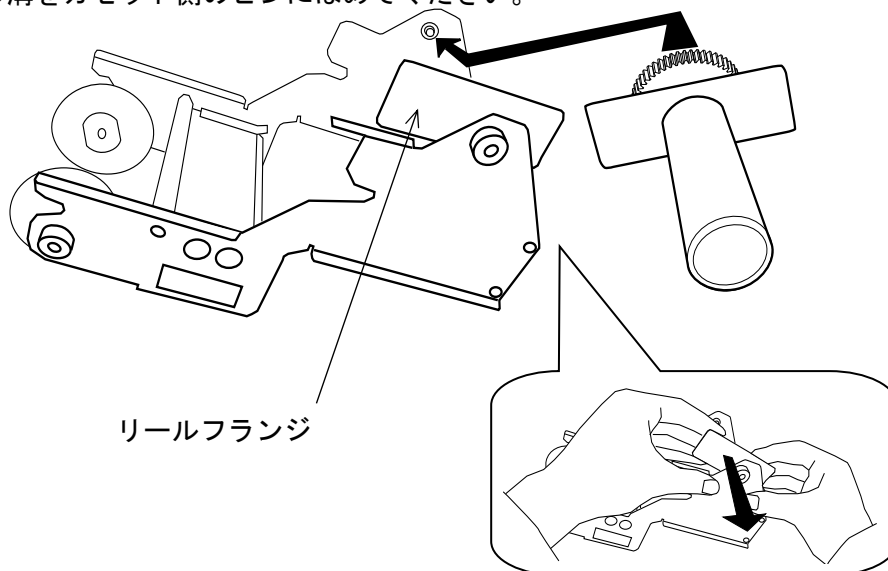
それぞれリールフランジ、アンリールフランジを矢印方向に両手で広げて取り外してください。



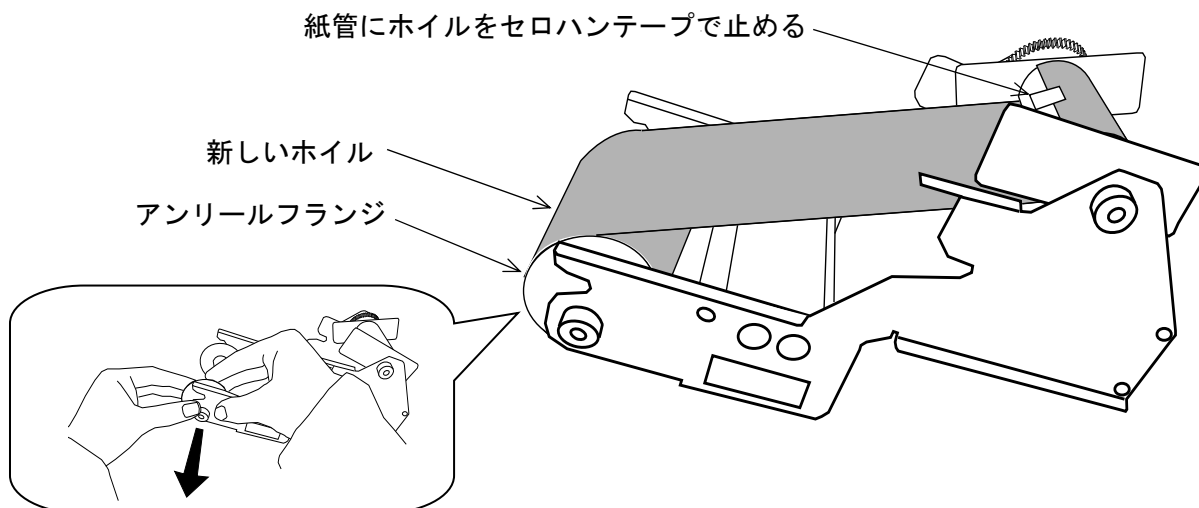
- ④使用済みのティッパホイルをリール金具から取り外し、③で取り外した空の紙管をリール金具にセットします。紙管は必ずフランジに当たるまで差し込んでください。



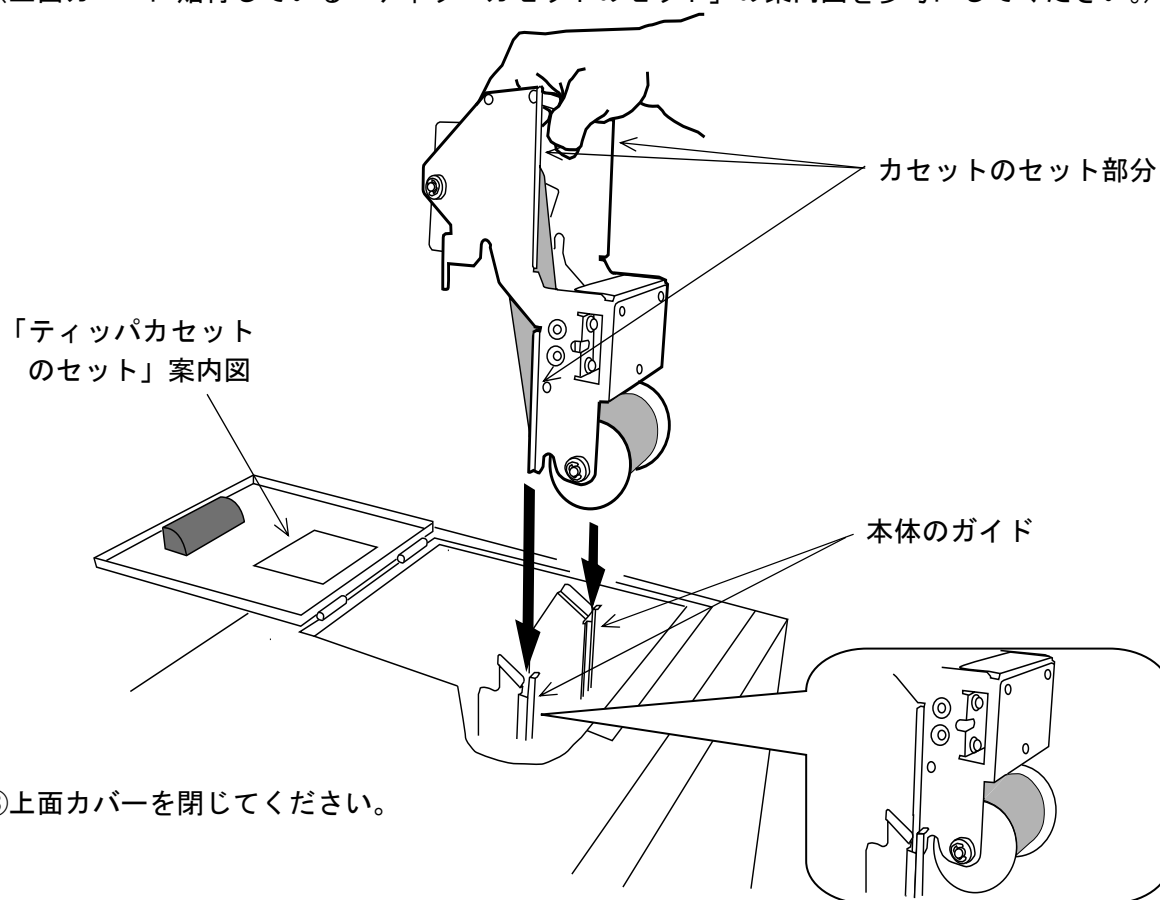
- ⑤リールフランジを矢印方向に両手で広げ、リール金具をティッパカセットに取り付けます。この時、リール金具側の溝をカセット側のピンにはめてください。



- ⑥アンリールフランジを矢印方向に両手で広げ、新しいティッパホイルをセットします。ホイルの端はセロハンテープで紙管に止め、一周程度巻きつけてください。
(ティッパカセットに貼り付けてある「ティッパホイルのセット」の案内図を参考にしてください。)



- ⑦ティッパカセットのセット部分を本体のガイドに沿ってゆっくり降ろしてください。
(左右のガイド共に正しくセットされていることを確認してください。)
(上面カバーに貼付している「ティッパカセットのセット」の案内図を参考にしてください。)



- ⑧上面カバーを閉じてください。

▲ 注意

- ・ 使用途中のホイルを再びセットする場合は必ず使用済みの部分を完全に巻き取ってからセットしてください。
- ・ 未処理枚数が表示されている時に電源を OFF にすると未処理データが消去されます。お手数ですが未処理データを再送信してください。