

# 製品仕様書

## DX-D122 DX-D122IR

日付	変更履歴	備考
2020.6.23	初版発行	

## 1. 対象

- ・フル HD ドーム型カメラ「DX-D122」
- ・フル HD 赤外線照射式ドーム型カメラ「DX-D122IR」

## 2. 概要

本製品は 1920\*1080 解像度のフル HD 高画質映像を 1 本の同軸ケーブルを通して電源と映像を同時に伝送するカメラです。設置環境に合わせて市販品の電源アダプタを利用して給電することも可能です。また、赤外線投光機能が搭載されており、0 lux の環境でも撮影できます。（赤外線照射機能があるのは DX-D122IR のみです。DX-D122 には赤外線照射機能が搭載されていません）

## 3. 特長

- ・ 1/2.9 インチのソニー製 CMOS 撮像素子
- ・ 1920×1080 解像度（Full HD）の高画質映像を伝送
- ・ 最低被写体照度  
DX-D122 カラー時 0.05lux / 白黒 0.005 lux （@F1.3, AGC ON）  
DX-D122IR カラー時 0.05lux / 白黒 0 lux （@F1.3, AGC ON, IR ON）
- ・ ICR フィルターを使った True Day&Night 機能
- ・ 電源重畳式で同軸ケーブル 3C-2V 基準 200mの配線距離対応
- ・ 2メガピクセルレンズ（焦点距離 2.7mm~12mm）組み込み
- ・ 赤外線照射距離 15m（工場出荷時調整可能、赤外線照射機能は DX-D122IR のみ）
- ・ 複数の同軸 HD 映像規格に対応（HD-TVI, AHD, HD-CVI, CVBS）
- ・ DC12V、電源重畳（PoC）を選択できるデュアルパワー対応

## 4. 構成

品名	内容	数量
カメラ本体	DX-D122 /DX-D122IR	1
設置用ネジ・アンカーセット	-	3
ケースオープナー	-	1
設置用ガイドシール	-	1
映像出力ケーブル	保守用	1

## 5. 製品イメージ



【DX-D122】



【DX-D122IR】

## 6. 製品仕様

### (1) 一般仕様

項目	仕様	
	DX-D122	DX-D122IR
撮像素子	1/2.9" SONY CMOS 撮像素子	
総画素数	224 万画素 (2001×1121)	
有効画素数	219 万画素 (1985×1105)	
走査方式	プログレッシブ	
同期方式	内部同期	
解像度	1920×1080	
レンズ種類	組み込み式 2メガピクセル用 2.7mm~12mm	
画角 (約)	水平 97°~31° : 垂直 : 51°~16°	
映像出力	メイン1系統 / メンテナンスポート1系統 (*1) (HD-TVI, AHD, HD-CVI, CVBS 切替可能 *2)	
最低被写体照度(@F1.3 AGC ON)	カラー: 0.05lux、白黒: 0.005 lux	カラー: 0.05lux、白黒(IR ON 時) : 0 lux
赤外線ランプ	-	LED 30 個
赤外線照射距離	-	15m (工場出荷時調整可能、*3)
S/N 比	50dB 以上 (AGC off)	

### (2) 機能仕様

項目		仕様	
		DX-D122	DX-D122IR
レンズ	レンズ	マニュアル/DC (室内/室外)	
	DC IRIS SPEED	0~15 調整可能	
露出	シャッター	オート、FLK、1/30 ~ 1/50,000	
	AGC	0 ~ 15	
	SENSE-UP	オート、OFF	
	明るさ	0 ~ 100	
	D-WDR	オート、ON、OFF	
	DEFOG	オート、OFF	
BACKLIGHT		BLC、HSBLC、OFF	
ホワイトバランス		ATW、AWC→セット、室内、室外、マニュアル、AWB	
DAY&NIGHT		オート、カラー、白黒	EXT (内部照度センサーにより切替)
NR	2DNR	OFF、LOW、MIDDLE、HIGH	
	3DNR	OFF、LOW、MIDDLE、HIGH	
スペシャル機能	CAM TITLE	ON、OFF	
	D-EFFECT	フリーズ : ON、OFF	
		ミラー : OFF、ミラー、V-FLIP、回転	
		NEG.IMAGE : ON、OFF	
	プライバシーマスク	OFF、ON (4か所設定可能)	
	言語	日本語 (多国語サポート)	
欠陥画素補正	ライブ欠陥画素補正、白キズ補正、黒キズ補正		
調整	SHARPNESS	オート、OFF	
	モニタ	LCD、CRT	
	レンズ沈み補正	ON、OFF	
	ビデオアウト	NTSC、PAL	

### (3) その他仕様

項目	仕様	
	DX-D122	DX-D122IR
給電方法	専用カメラ電源による電源重畳 (DX-C42、DX-C82)、DC12V (1A以上)	
消費電力	3.0W	3.5W (赤外線照射時最大電力値)
配線距離	3C-2V 同軸ケーブル基準 200m推奨、5C-2V 同軸ケーブル基準 500m推奨 (*4)	
動作温度範囲	-10℃～50℃	
動作湿度範囲	0%～90% (結露無きこと)	
外形寸法(W×H×D)	φ130 x 106.6mm	
重量(約)	310g	330g

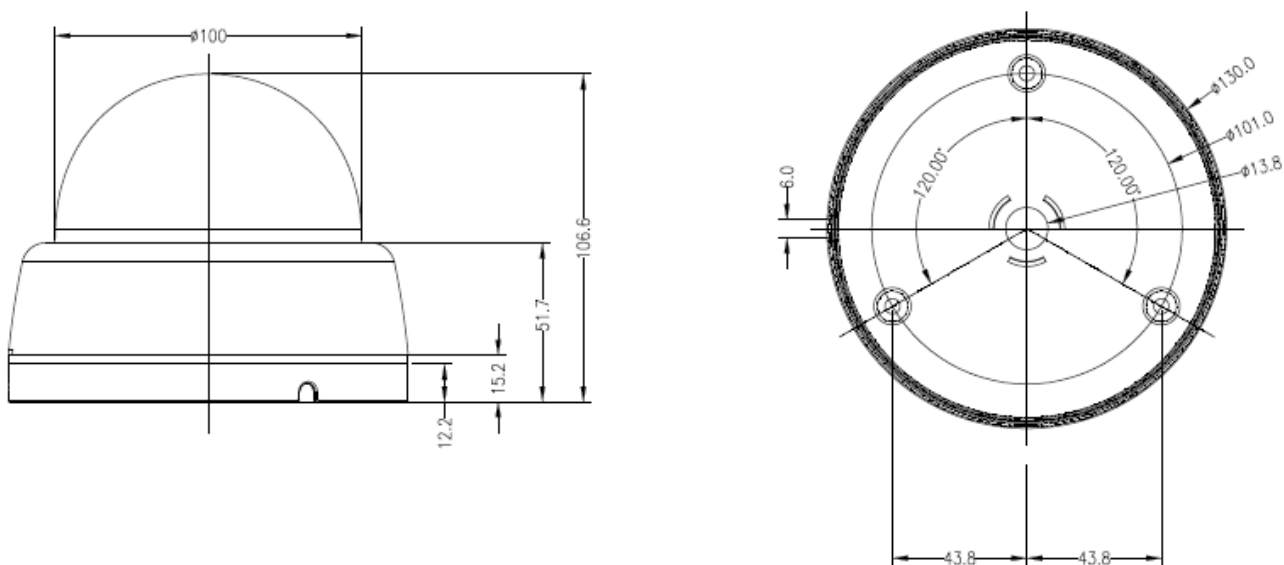
※ 1 メインの映像出力ポートとメンテナンス用の映像出力ポートからは同一規格の映像が出力されます。

※ 2 表記上HD-TVIIはTHD、AHDはAHD、HD-CVIはCHDと表示されます。CVBSは従来のアナログ映像規格を指します。

※ 3 赤外線照射距離は工場出荷時に調整できます。通常在庫品は15mで設定されていますので赤外線投光距離を伸ばす場合の製品保証及び納期については販売店または営業担当者にお問い合わせください。

※ 4 配線距離はケーブルやコネクタの品質、中継用コネクタの数等によって変化しますので、設置前に映像品質のテストをお勧めします。

## 7. 外観図



【DX-D122/DX-D122IR】

※ 本仕様書の内容、製品外観などは予告なく変更されることがあります。