

# 製品仕様書

## DX-BU121S

日付	変更履歴	備考
2019.6.25	初版発行	

## 1. 対象

超低照度対応フルHDハウジング一体型カメラ 「DX-BU121S」

## 2. 概要

本製品は1920\*1080解像度のフルHD高画質映像を1本の同軸ケーブルを通して電源と映像を同時に伝送するカメラです。また、従来のカメラと比べて暗いところでもカラーで撮影が可能です。

## 3. 特徴

- ・ 1/2.8 ｲﾝﾁ ソニー製 CMOS 撮像素子
- ・ 1920\*1080 解像度 (Full HD) の高画質映像を 30fps で伝送
- ・ 低照度対応 カラー時 0.005 lux / 白黒 : 0.0001 lux
- ・ ICR カットフィルターを使った True Day&Night 機能
- ・ 電源重畳式で同軸ケーブル 3C-2V 基準 200mの配線距離対応
- ・ 3メガピクセルレンズ (焦点距離 2.8~12mm) 組み込み
- ・ 防水規格 IP66 対応

## 4. 構成

品名	内容	数量
カメラ本体	DX-BU121S	1
レンズ(組込み式)	2.8~12mm	1

## 5. 製品イメージ



## 6. 製品仕様

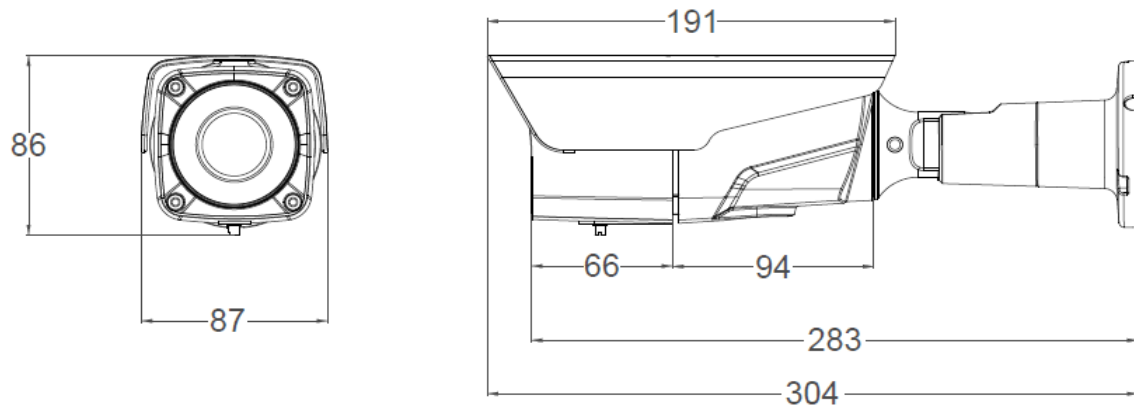
### (1) SPECIFICATION SHEET - 1

モデル名		DX-BU121S	
一般	撮像素子	1/2.8" SONY CMOS 撮像素子 IMX-291	
	総画素数	2,157,005 画素 (1945x1109)	
	有効画素数	2,133,665 画素 (1945x1097)	
	走査方式	プログレッシブ	
	同期方式	内部同期	
	伝送速度	30fps@1920×1080P	
	映像出力	HD 1 系統/CVBS 1 系統 (メンテナンスポート)	
	水平画角	33.4°~99.2° (2.8mm~12mm)	
	最低被写体照度(F1.2)	カラー: 0.005lux 白黒 : 0.0001 lux	
	S/N 比	50dB 以上 (AGC off)	
機能	露出	デジタルISO-シャッター	X2 ~ X8, Off
		明るさ	0 ~ 20 段階調整可能
		レンズ	DC / Manual
		AE Mode	Outdoor / Indoor / Deblur
		シャッター速度	Flicker / Auto Manual
		AGC	1 ~ 10
	ホワイトバランス		Auto / Auto Ext / Preset / Manual
	Image	シャープネ	0 ~ 10 Step (Adjustable)
		DEFOG	Set / Off
		ミラー	On / Off (左右反転)
		フリップ	On / Off (上下反転)

## (2) SPECIFICATION SHEET -2

モデル名		DX-BU121S		
機能	イメージ	プライバシー	On (16 Zone) / Off	
		彩度	0 ~ 20	
		ACE	High / Middle / Low / Off	
	逆光補正		HLC / BLC / WDR / Off	
	ホワイトバランス		Auto / Color / BW / Extern	
	DNR		High / Middle / Low / Off	
	モーション		Set / Off	
	通信	CAM ID	0 ~ 255	
		ID 表示	On / Off	
		フレームレート	2,400 ~ 115,200	
		ガンマ	0.45 ~ 0.65	
		出力モード	1080P, 720P	
		CVBS	NTSC 出力	
伝送速度		30fps		
言語	JPN, ENG, KOR, CHN, CHN(S)			
電源	電源供給	専用電源装置 (DX-C シリーズ)		
	消費電力	3.5W		
その他	電源入力	BNC 端子 (電源重畳式)		
	伝送距離	推奨 200M (3C-2V 同軸ケーブル基準)		
	防水規格	IP66		
	レンズ	3メガピクセル対応レンズ 2.8~12mm 組み込み型		
	動作温度	-10℃ ~ +50℃		
	動作湿度	0 ~ 80% (結露なきこと)		
	寸法	86*87*304mm		
重量	1.1kg			

## 7. 外観図



※ 本仕様書の内容、製品外観などは予告なく変更されることがあります。