

# 製品仕様書

## DX-B122

日付	変更履歴	備考
2020.6.23	初版発行	

## 1. 対象

フル HD 箱型カメラ「DX-B122」

## 2. 概要

本製品は 1920\*1080 解像度のフル HD 高画質映像を 1 本の同軸ケーブルを通して電源と映像を同時に伝送するカメラです。 設置環境に合わせて市販品の電源アダプタを利用して給電することも可能です。

## 3. 特徴

- ・ 1/2.9 インチのソニー製 CMOS 撮像素子
- ・ 1920×1080 解像度 (Full HD) の高画質映像を伝送
- ・ 最低被写体照度 カラー時 0.05lux / 白黒 0.005 lux (@F1.3, AGC ON)
- ・ ICR フィルターを使った True Day&Night 機能
- ・ 電源重畳式で同軸ケーブル 3C-2V 基準 200mの配線距離対応
- ・ 2メガピクセルCSレンズ (焦点距離 2.7mm~12mm) 組み込み
- ・ 複数の同軸 HD 映像規格に対応 (HD-TVI, AHD, HD-CVI, CVBS)
- ・ DC12V、電源重畳 (PoC) を選択できるデュアルパワー対応

## 4. 構成

品名	内容	数量
カメラ本体	DX-B122 (箱型カメラ)	1
CSレンズ	2.7~12mm	1
防湿材		1

## 5. 製品イメージ



## 6. 製品仕様

### (1) 一般仕様

項目	仕様	
	DX-B122	
撮像素子	1/2.9" SONY CMOS 撮像素子	
総画素数	224 万画素 (2001×1121)	
有効画素数	219 万画素 (1985×1105)	
走査方式	プログレッシブ	
同期方式	内部同期	
解像度	1920×1080	
レンズ種類	2メガピクセルC Sレンズ 2.7mm~12mm	
画角 (約)	水平 : 95°~29° 垂直 : 51°~17°	
映像出力	メイン1系統 / メンテナンスポート1系統 (*1) (HD-TVI, AHD, HD-CVI, CVBS 切替可能 *2)	
最低被写体照度	カラー: 0.05lux、白黒: 0.005 lux (@F1.3 AGC ON)	
S/N 比	50dB 以上 (AGC off)	

### (2) 機能仕様

項目		仕様	
		DX-B122	
レンズ	レンズ	マニュアル/DC (室内/室外)	
	DC IRIS SPEED	0~15 調整可能	
露出	シャッター	オート、FLK、1/30 ~ 1/50,000	
	AGC	0 ~ 15	
	SENSE-UP	オート、OFF	
	明るさ	0 ~ 100	
	D-WDR	オート、ON、OFF	
	DEFOG	オート、OFF	
BACKLIGHT		BLC、HSBLC、OFF	
ホワイトバランス		ATW、AWC→セット、室内、室外、マニュアル、AWB	
DAY&NIGHT		オート、カラー、白黒	
NR	2DNR	OFF、LOW、MIDDLE、HIGH	
	3DNR	OFF、LOW、MIDDLE、HIGH	
スペシャル機能	CAM TITLE	ON、OFF	
	D-EFFECT	フリーズ	ON、OFF
		ミラー	OFF、ミラー、V-FLIP、回転
		NEG.IMAGE	ON、OFF
	プライバシーマスク	OFF、ON (4か所設定可能)	
	言語	日本語 (多国語サポート)	
欠陥画素補正	ライブ欠陥画素補正、白キズ補正、黒キズ補正		
調整	SHARPNESS	オート、OFF	
	モニタ	LCD、CRT	
	レンズ沈み補正	ON、OFF	
	ビデオアウト	NTSC、PAL	

### (3) その他仕様

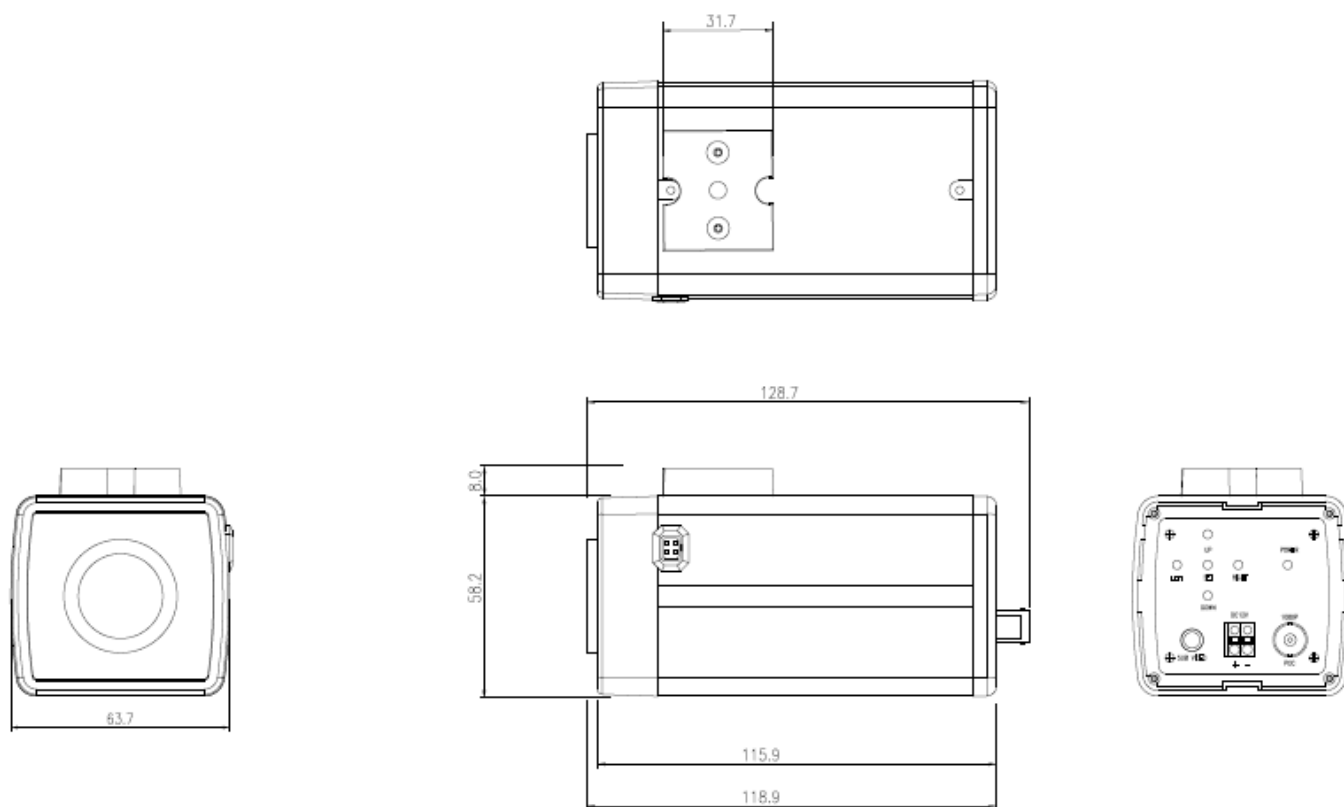
項目	仕様
	DX-B122
給電方法	専用カメラ電源による電源重畳 (DX-C42、DX-C82)、DC12V (1A以上)
消費電力	3.0W
配線距離	3C-2V 同軸ケーブル基準 200m推奨、5C-2V 同軸ケーブル基準 500m推奨 (*3)
動作温度範囲	-10℃～50℃
動作湿度範囲	0%～90% (結露無きこと)
外形寸法(レンズ除く)	63.7(W) x 58.2(H) x 118.9(D) (単位: mm)
重量(約)	400g (レンズ含む) / 360g (レンズ除く)

※ 1 メインの映像出力ポートとメンテナンス用の映像出力ポートからは同一規格の映像が出力されます。

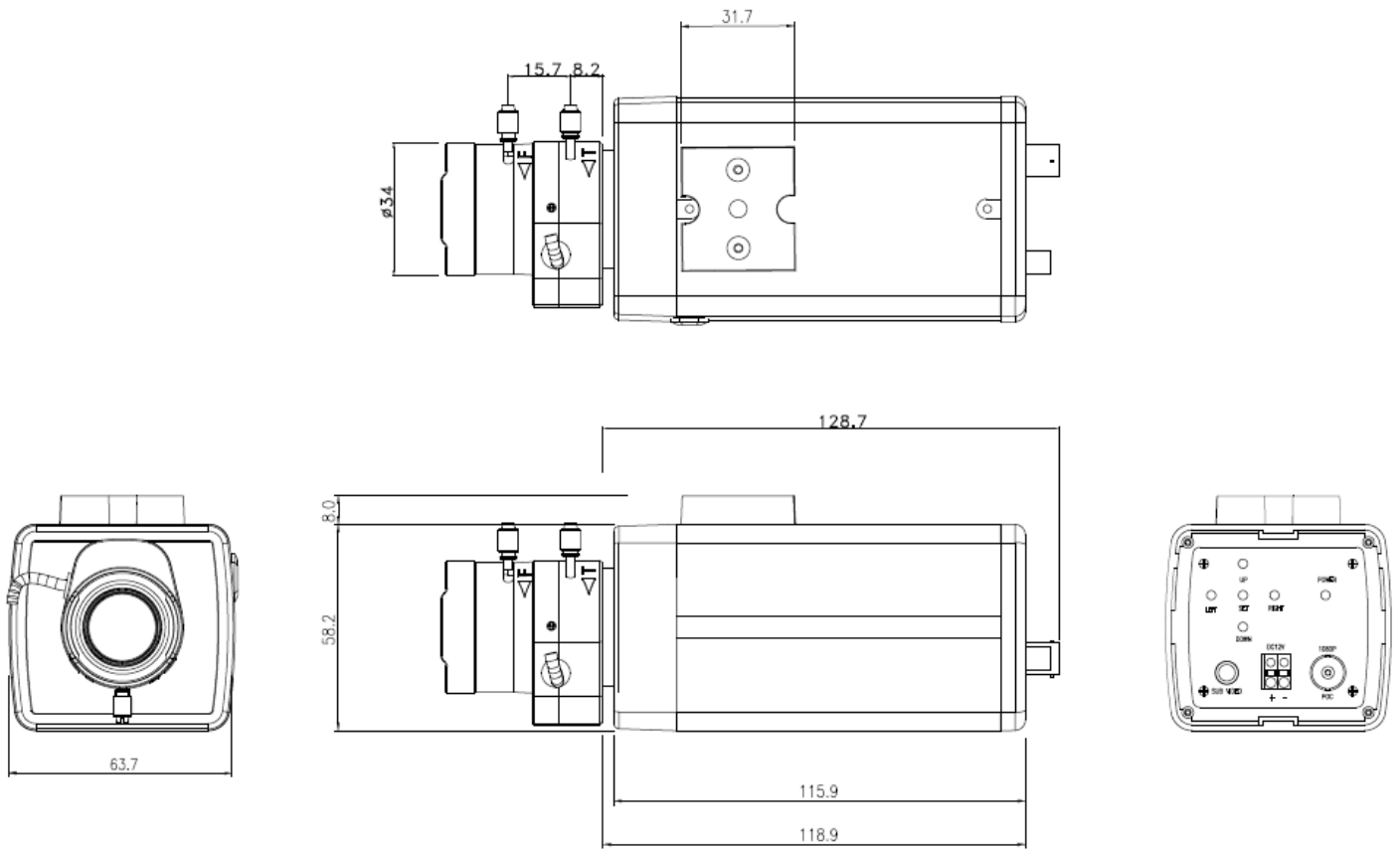
※ 2 表記上HD-TVIはTHD、AHDはAHD、HD-CVIはCHDと表示されます。CVBSは従来のアナログ映像規格を指します。

※ 3 配線距離はケーブルやコネクタの品質、中継用コネクタの数等によって変化しますので、設置前に映像品質のテストをお勧めします。

## 7. 外観図



【レンズ接続前】



【レンズ接続後】

※ 本仕様書の内容、製品外観などは予告なく変更されることがあります。