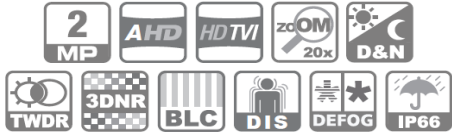


フルHD対応の光学20倍高速可動式カメラ（屋内タイプ）

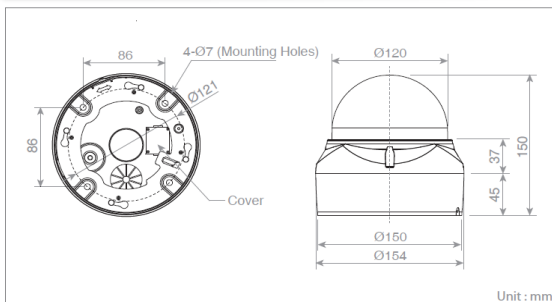
TMT-22132E3



主要な機能

- フルハイビジョン1920*1080解像度のHD-TVI映像信号を30fpsで処理します。
- 光学20倍率のオートフォーカスズームレンズ搭載
- True WDR, True Day&Night (IRカットフィルター方式) 機能
- 1秒間380°回転の高速プリセット機能
- 240か所のプリセットポジション設定可能
- センサー入力 4 系統、アラーム出力 2 系統

外形



アクセサリ類

- 屋内用壁面金具HDB243
- 屋内用壁面金具HVPWB2
- 屋内用天吊金具HVPCB2
- 屋内用取付金具HDA301

※ HVPWB2, HVPCB2の取付にはHDA301が必要

仕様項目	内容
レンズ	光学20倍率 4.7~94mm
画角	3~55.5°
撮像素子	1 / 2.8型 Sony STRAVIS CMOS Sensor
画素数	約210万画素 (1945*1097ピクセル)
最低被写体照度	カラー : 0.35Lx 白黒 : 0.013Lx@50IRE
走査方式	プログレッシブスキャン
ワイドダイナミックレンジ	True WDR
Day&Night機能	IRカットフィルタ式のTrue Day&Night
自動ノイズ低減機能	2DNR, 3DNR対応
デジタルズーム倍率	16倍
露出制御	Auto, Manual, Shutter Priority, Iris Priority
逆光補正	Auto, Fluorescent, Incandescent, Outdoor, Manual
映像効果	上下反転機能, Defog, DIS, BLC, HLC
シャッタースピード	30fps時 : Auto(1/30,000~x8sec), Manual 60fps時 : Auto(1/50,000~x8sec), Manual
Defog機能	対応
解像度	HD-TVI 30fps @1920*1080/1280*720 AHD 30fps @1920*1080
映像出力	HD-TVI,AHD BNC端子
Auto Scan	1 Auto Pan / 16 Auto Scan
接点端子	センサー入力 4 系統 / アラーム出力2系統
回転範囲	360° エンドレス
回転速度	1秒間380° (プリセット時)
チルト範囲	-10~190°
チルト速度	1秒間380° (プリセット時)
プリセット設定数	240か所
プライバシーマスク機能	16か所
動作湿度	0~90%(結露無きこと)
動作温度	-20~50℃
電源供給	12VDC, 24VAC
消費電力	1A(12W)@12VDC, 24VAC
外形寸法	154Φ*150mm
重量	1.6Kg(本体のみ)
防水規格	IP66 (但し、屋内使用のみ)