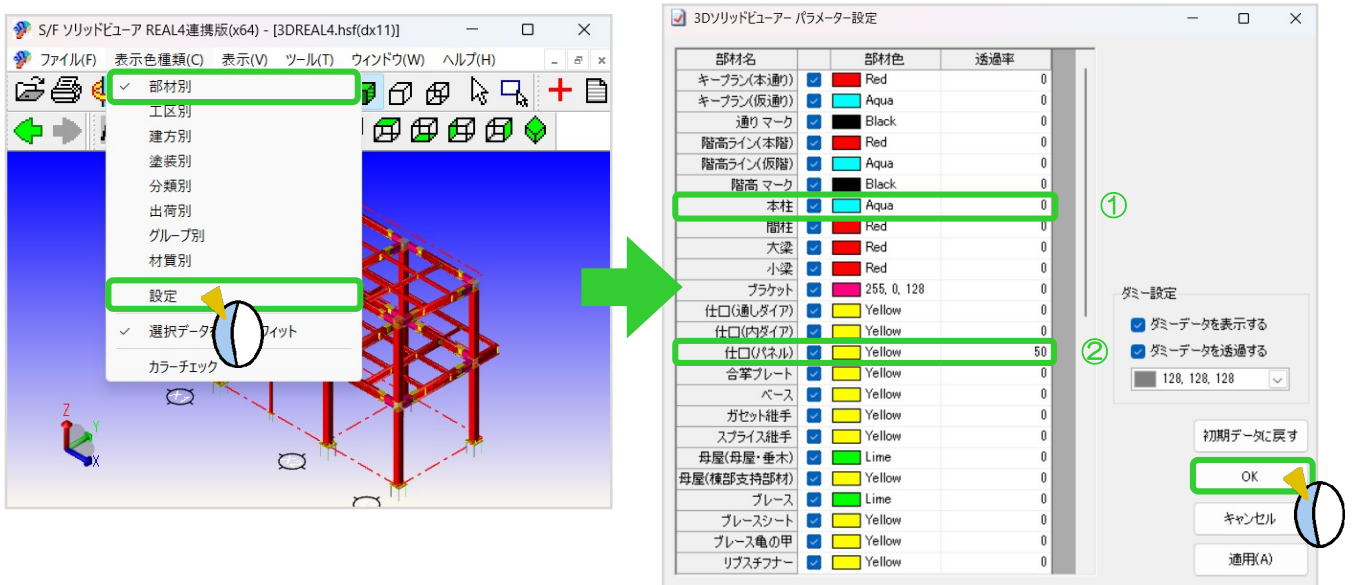


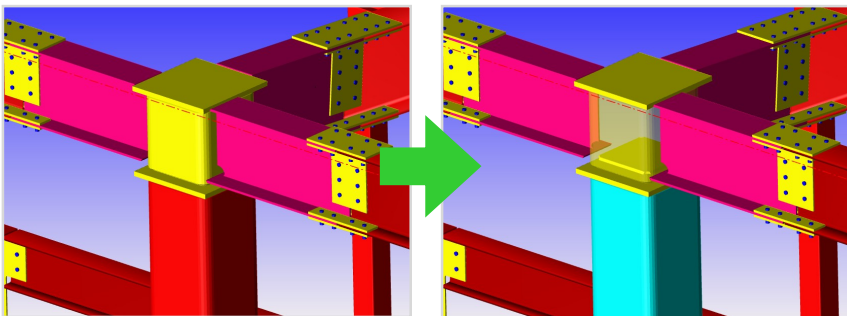
# 3DViewerで表示される部材の色を変更したい！

## 3DViewer の表示色種類から設定できます。

より【3DViewer】を開き、【表示色種類】 - 【部材別】に☑を入れ、【設定】をクリックします。  
 パラメーター設定画面が開くので、部材色や透過率を任意の色や数値に変更します。  
 変更後、OKをクリックし、画面を閉じると変更した内容を確認することができます。

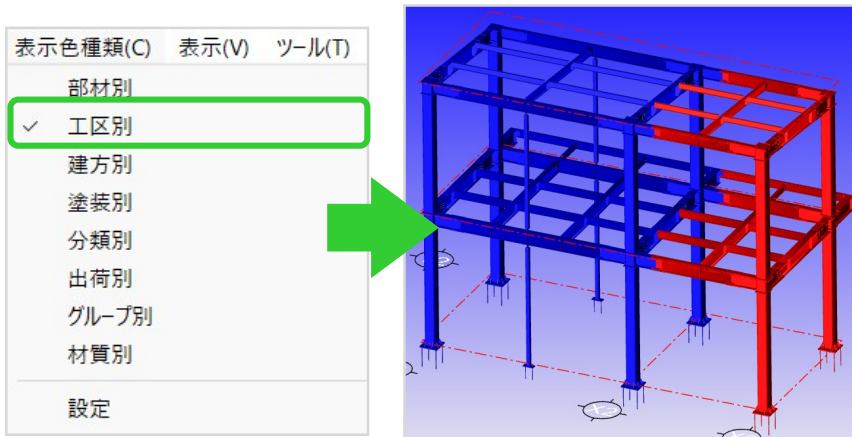


例) ①本柱の部材色を Red から Aqua へ、  
 ②仕口 (パネル) の透過率を 0 から 50 へ変更。



その他【表示色種類】では、下記項目別の設定も可能です。

例) 【工区別】に☑を入れた場合

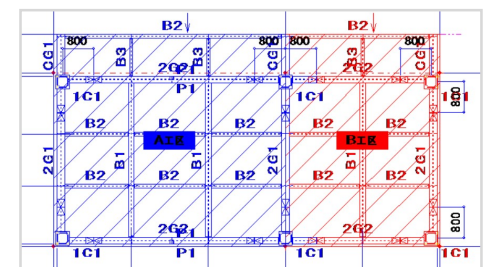


仕口の内ダイヤなどを確認したい時は、仕口(パネル)の透過率を設定してください。

工区別～グループ別は【工区・塗装】タブより事前に設定が必要です。



例) 工区設定後の2SL階平面図



※材質別は3DViewerの設定から表示色を設定してください。