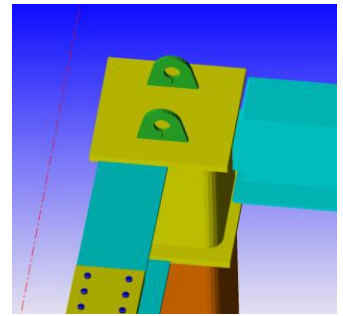
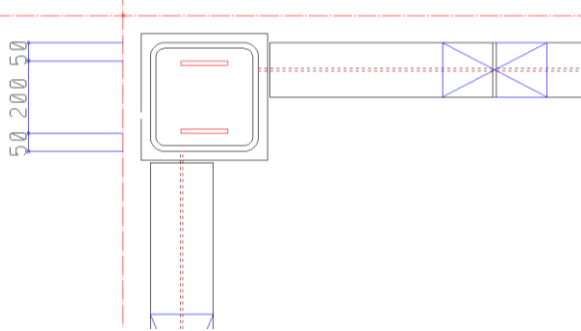


柱吊ピースにずれ量や角度をつけたい！ 配置（修正）時に入力シートで設定できます。

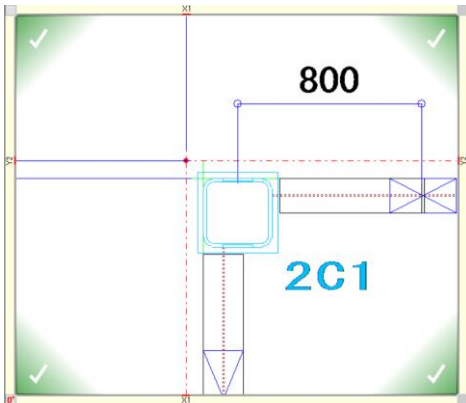
例）下図のように吊ピース（2個）を柱面から50内側に取り付けたい場合



【二次部材】 - 【柱吊】 - 【入力】 をクリックします。



部材名や配置スタイルを設定し、柱を選択します。

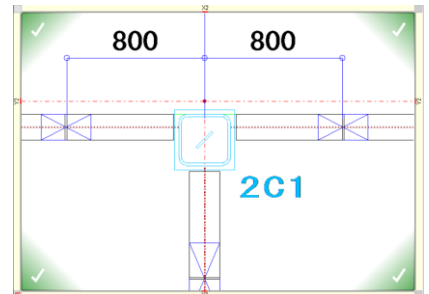


＜入力シート設定内容＞

項目名	設定値
部材名	N2B
サイズ	PL-12x100x130
配置スタイル	4 - 上下
左(上)側	
ずれ量X	0
ずれ量Y	0
角度	0
右(下)側	
ずれ量X	0
ずれ量Y	0
角度	0



柱吊ピースに角度を付ける場合

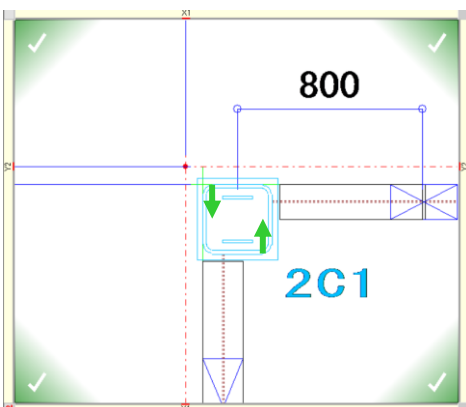


入力シートの【角度】で設定できま

項目名	設定値
部材名	N2B
サイズ	PL-12x100x130
配置スタイル	2 - 中心 横向き
ずれ量X	0
ずれ量Y	0
角度	45

柱面に吊ピースが配置されますので、

上側のずれ量Yへ-50、下側のずれ量Yへ50と入力します。



＜入力シート設定内容＞

項目名	設定値
部材名	N2B
サイズ	PL-12x100x130
配置スタイル	4 - 上下
左(上)側	
ずれ量X	0
ずれ量Y	-50
角度	0
右(下)側	
ずれ量X	0
ずれ量Y	50
角度	0



ずれ量X・Yの考え方

