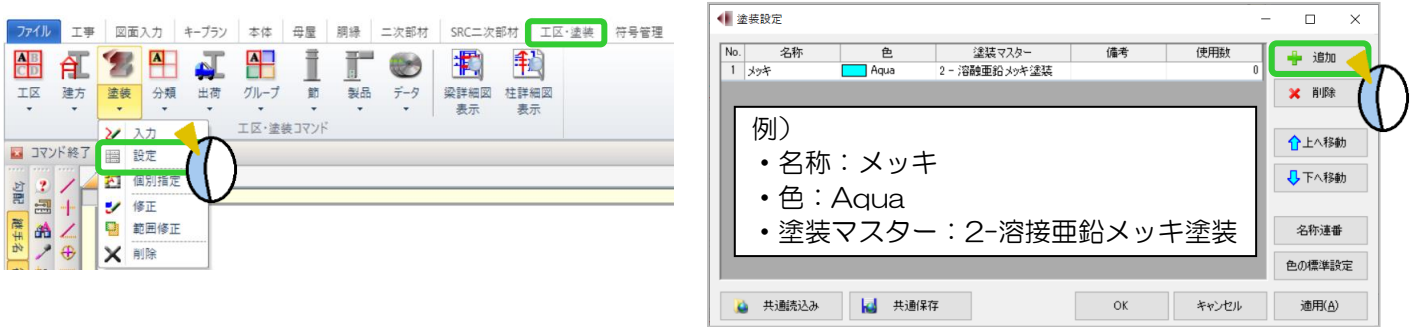


# メッキ塗装の設定をしたい！ 塗装範囲を設定します。

【工区・塗装】 - 【塗装】 - 【設定】 をクリックします。

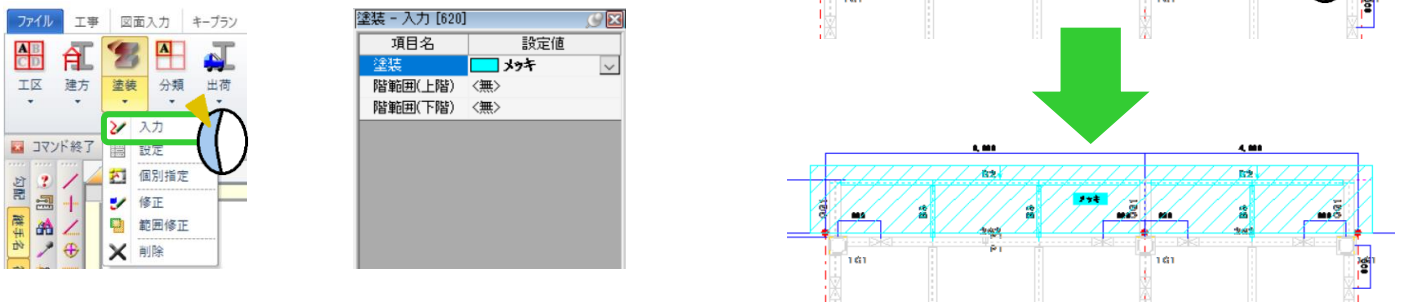
【追加】 をクリックし、名称・色・塗装マスターを設定し、【OK】 をクリックします。



【塗装】 - 【入力】 をクリックし、入力シートを設定します。

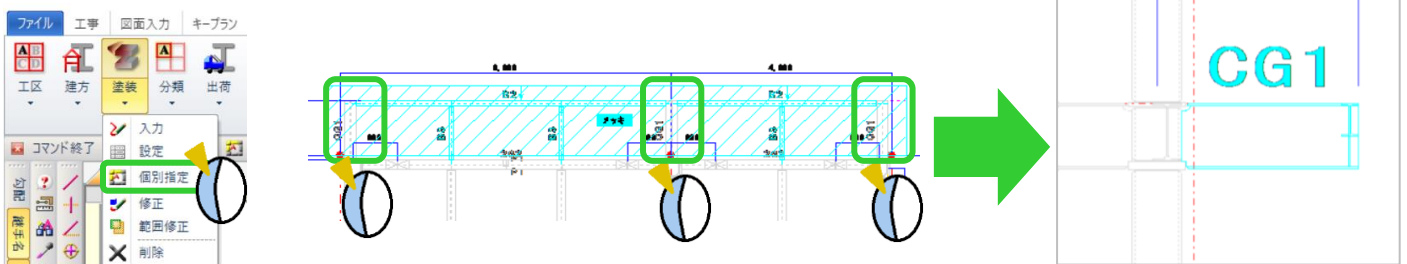
図面上を右クリックでドラッグし、塗装範囲を選択します。

右図、メッキ範囲に入った底部分の鋼材が選択されます。



片持ち梁は溶接する親部材の柱を参照するため、メッキの設定になっていません。

【塗装】 - 【個別指定】 で片持ち梁 CG1 をクリックし、設定します。



管理資料の【集計表】 - 【部材集計表】 で表面積で塗装面積が確認できます。右側の絞り込みで【メッキ】を選択し、【部材集計表】を出力すると、メッキのみの表面積(m<sup>2</sup>)が確認できます。

塗装名には【設定】で入力した名称が表示されます。

No.	材質	寸法	面積 (m <sup>2</sup> )	容積 (m <sup>3</sup> )	重量 (kg)	溶接長さ (m)
1	SS400	H=100x75x6x7	2.9	1.7	40.1	
2	SS400	H=200x100x5.5x8	9.2	7.3	192.5	
3	SS400	FL-6	0.6	1.2	28.6	10.146
4	F4T	F4=HTB-M16x40			2.4	
5	F4T	F4=HTB-M16x45			1.7	
6	F4T	BTM-M16x40			1.6	
7	F4T	BTM-M16x45			1.1	
		合計		10.2	268	10.146