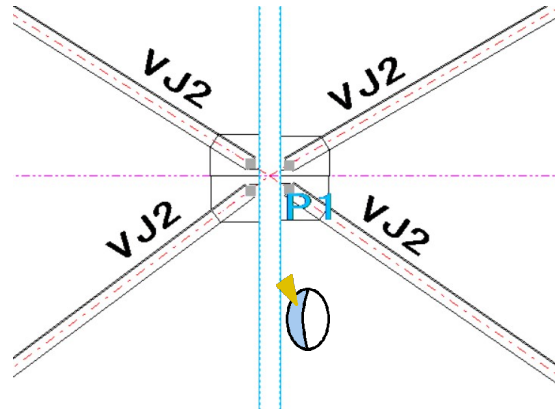




4枚のブレースシートを1枚にしたい！

ブレース継手・亀の甲一体化でできます。

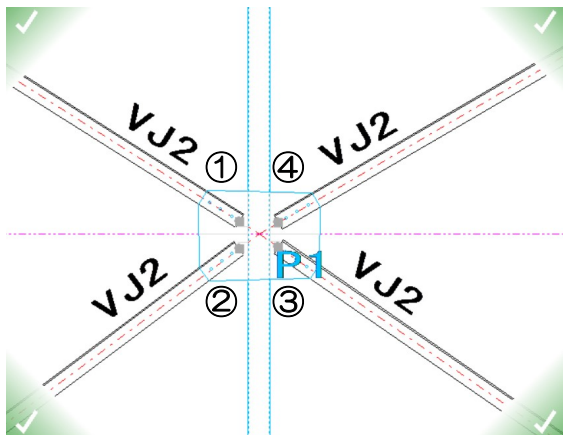
【ブレース】 - 【亀の甲一体化（通し部材あり）】をクリックし、通し部材をクリックします。



一体化したいブレースシート①～④をクリックし、四隅の☑ボタンをクリックします。

入力シートの【通し左側長さ】と【通し右側長さ】を『指定なし』に変更すると、

ブレースからのポイントをつないだシート形状になります。



項目名	設定値
角の甲	マスター参照
通し左側長さ	指定なし
通し右側長さ	指定なし
耳幅 左	ブレース参照
耳幅 右	ブレース参照
すきま処理	1 - (左右対称)パラメーター参照



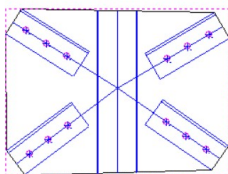
【亀の甲一体化（通し部材あり）】と【亀の甲一体化（通し部材なし）】の違い

通し部材と接続がある場合は【亀の甲一体化（通し部材あり）】、

通し部材がない場合は【亀の甲一体化（通し部材なし）】を使用して一体化を行います。

【亀の甲一体化（通し部材あり）】で一体化すると、ブレースシート型紙に通し部材を表示します。

通し部材あり



通し部材なし

