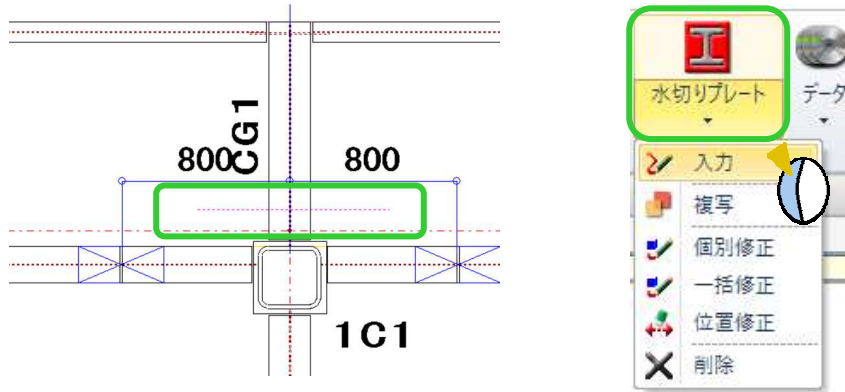


水切りプレートを入力したい！

二次部材の水切りプレートで入力できます。

水切りプレートを入力する位置に補助線を引きます。

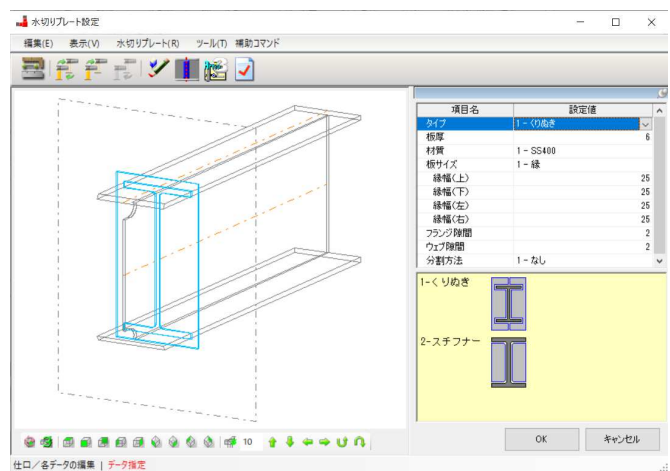
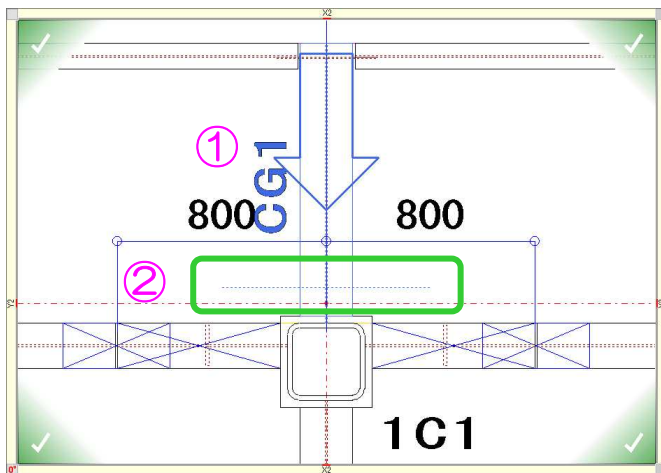
【二次部材】 - 【水切りプレート】 - 【入力】をクリックします。



①水切りプレートを入力する梁、②補助線の順でクリックし

四隅の をクリックすると水切りプレート設定画面が起動します。

板厚や縁・隙間などを設定し、**OK**をクリックします。



水切りプレート設定でタイプをスチフナーにすると、曲げたタイプの水切りプレートを入力できます。

項目名	設定値
タイプ	2-スチフナー
板厚	6
材質	1-SS400
隙間	1
曲げ高さ	50
曲げR値	0
スカップ形状	5-コーナーR
スカップ径	2-部材Rを参照
スカップ径 加算値	1

