



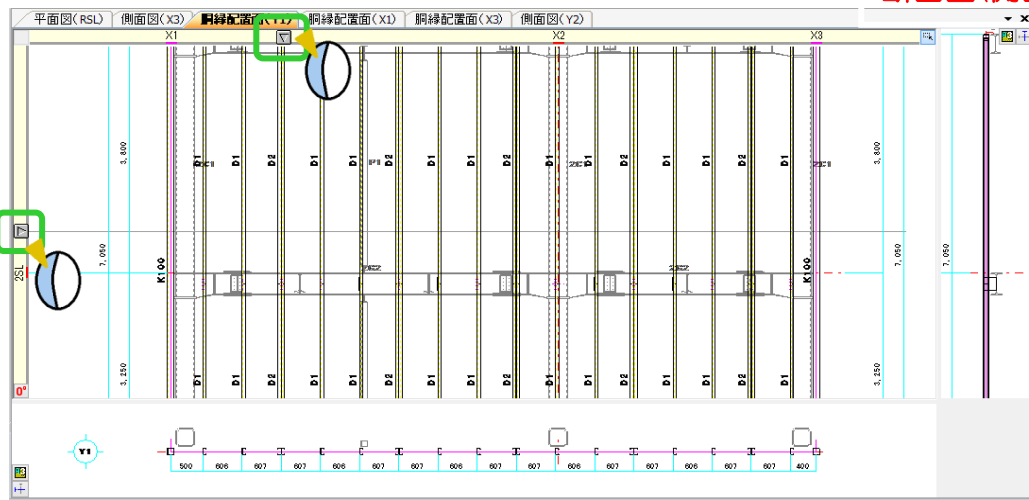
# 胴縁割付図に断面図を一緒に作図したい！

**胴縁断面位置の変更と追加で作図できます。**

【胴縁】 - 【胴縁断面位置の変更】をクリックし、作図する断面位置を指定します。

配置画面の上と左に表示されているスライダーをドラッグさせて、作図する断面を決めてください。

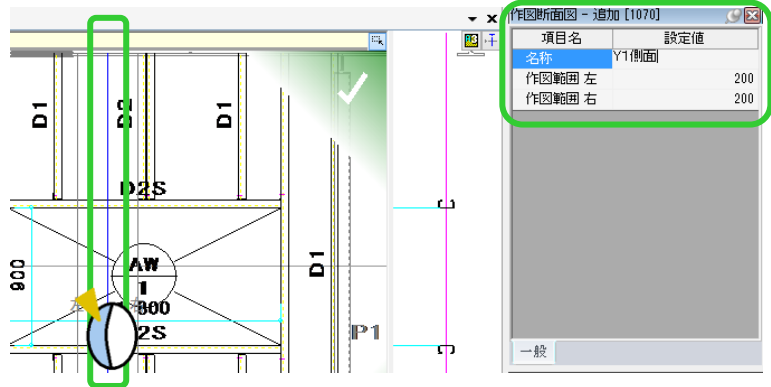
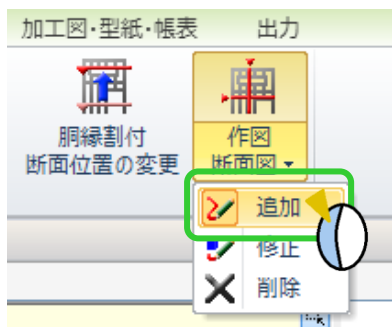
作図断面は左・下側にある画面で確認ができます。



断面図(側面)

断面図(平面)

【作図断面図】 - 【追加】を選択します。【断面位置の変更】で決めた断面位置のラインをクリックして、作図断面の名称・作図範囲を指定して四隅にある決定ボタンをクリックしてください。



【作図】 - 【胴縁割付図】より作図を行います。

レイアウトをクリックしレイアウト画面を開き、作図した断面図は自動でレイアウトされないためパーツ一覧の中から作図した断面図を左クリックで選択し配置を行ってください。

