

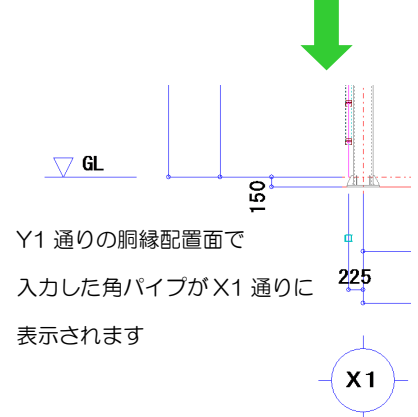
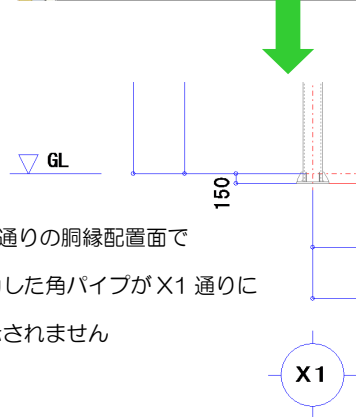
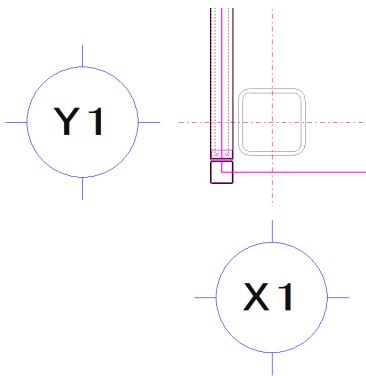
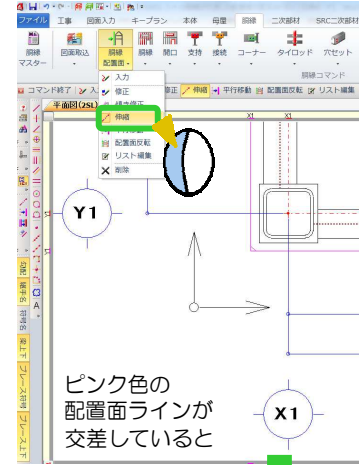
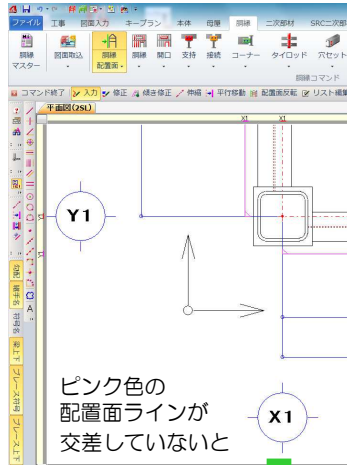
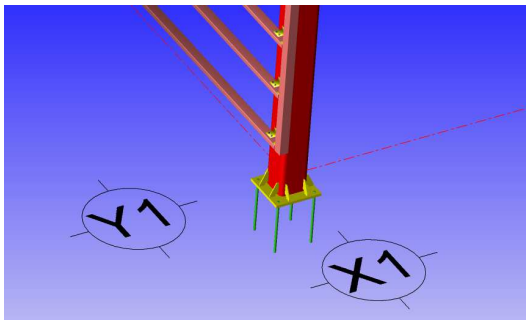


## コーナーに入力した胴縁が交差する相手側の配置面に表示されない！

**配置面のラインを交差させると相手側の面でも表示されます。**

交差する通りの配置面のラインが交差せず離れてしまっている場合は、【胴縁配置面】 - 【伸縮】より配置面のライン同士が交差するよう伸縮してください。

例) X1 通りでコーナーの角パイプを入力した場合



## 配置面のラインが交差しているのにコーナーの胴縁が表示されない！

**コーナー表示を「あり」にすると表示されます。**

【胴縁】 - 【修正】より【コーナー表示】が【1-自動】になっている場合、胴縁配置面同士の交差部に胴縁芯がある胴縁のみを相手側の胴縁配置面に表示しています。  
胴縁に奥行き数値を入力された場合、配置面のラインと胴縁芯がずれてきますので、強制的に表示させたい場合は、【コーナー表示】を【3-あり】に変更してください。  
【3-あり】の場合、交差部から500以内の胴縁に有効です。

