

勾配時のブラケットを水上・水下で同じ長さにできますか？

パラメーターで設定可能です。

作図パラメーター - データー作成

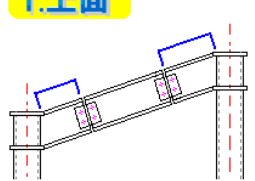
34.柱、梁作成関連 - 26) 勾配時剛継手位置 で勾配がついた時の剛継手の基準位置を選択できます。

こちらの設定が『1-上面』になっている場合、水上・水下共に上側フランジでブラケット長さを取ります。そのため、水上・水下で長さが変わってきます。

『2-長面』『3-短面』のどちらかにしていただくと長さが揃います。

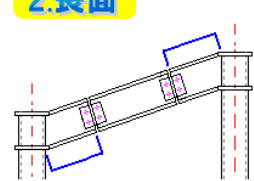
工事別パラメーター		項目名称	設定値
図面作成	34.柱、梁作成関連	24 垂直ハンチ合せ(mm)	125
加工図作成	35.ブレス・方杖作成関連	25 勾配時剛継手距離	1 - 実長
データ作成	36.柱仕口関連	26 勾配時剛継手位置	1 - 上面
	37.SRC関連	27 梁勾配基準	1 - 梁勾配
	38.母屋データ作成	28 けた梁高さ	3 - 柱芯
	39.胴縁データ作成関連	29 梁転び	4 - 垂直(梁)※開始側
	40.型紙作成関連	30 フランジ角面取付基準	9 - ウェブ板厚面

1.上面



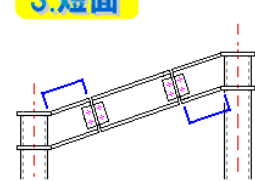
水上水下共に上側フランジでブラケット長さをとるため、ブラケット長さが異なります。

2.長面



長面側でブラケットの長さをとる為、同じ長さになります。

3.短面



短面側でブラケットの長さをとる為、同じ長さになります。



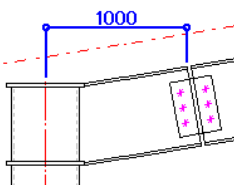
ブラケット長さは勾配なりにっている？

ブラケットの長さを取る方向については、
作図パラメーター - データー作成

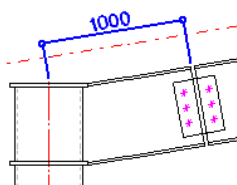
34.柱、梁作成関連 - 25) 勾配時剛継手距離 をみています。

工事別パラメーター		項目名称	設定値
図面作成	34.柱、梁作成関連	24 垂直ハンチ合せ(mm)	125
加工図作成	35.ブレス・方杖作成関連	25 勾配時剛継手距離	1 - 実長
データ作成	36.柱仕口関連	26 勾配時剛継手位置	1 - 上面
	37.SRC関連	27 梁勾配基準	1 - 梁勾配
	38.母屋データ作成		

1.実長



2.入力値



長さを取りたい方向に合わせて
『1-実長』『2-入力値』どちらか設定します。